

## HEIZKAMINEINSÄTZE VON BRUNNER



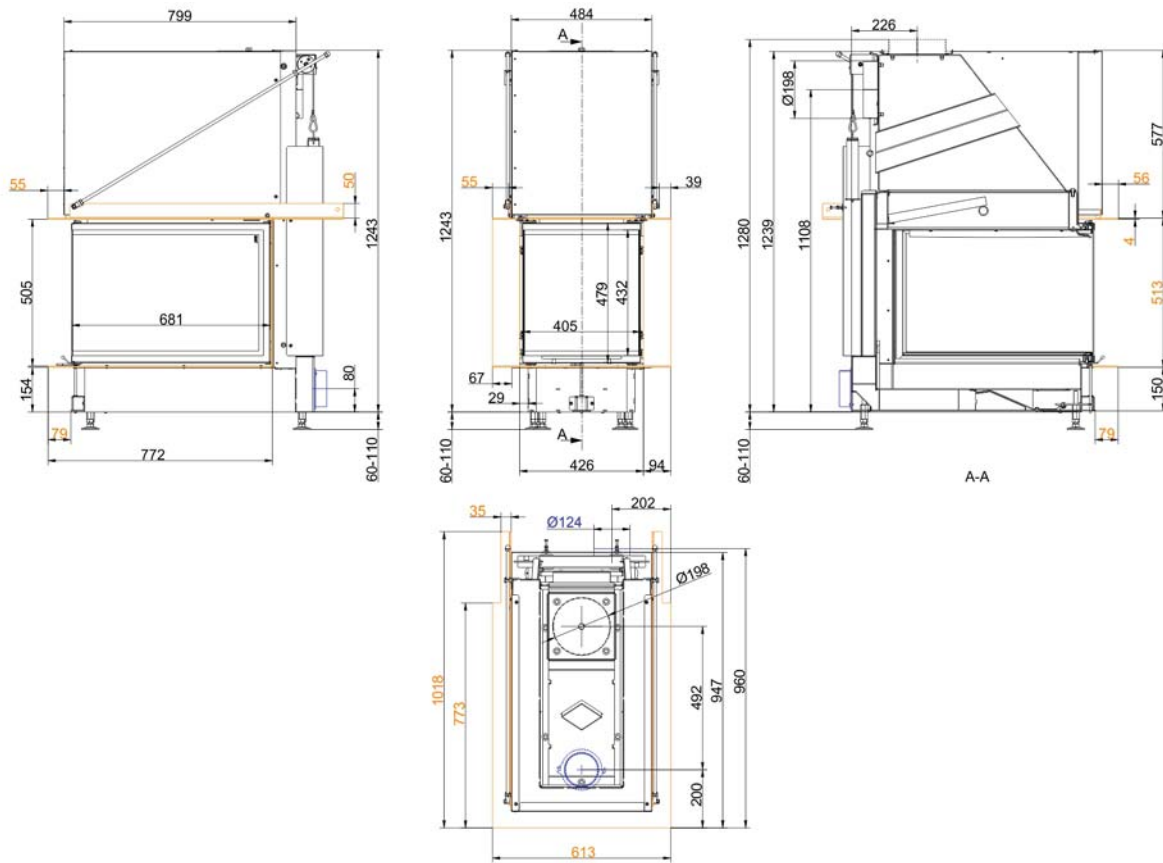
# Panorama-Kamin 51/66/40/66

Stand: 2020-02-10

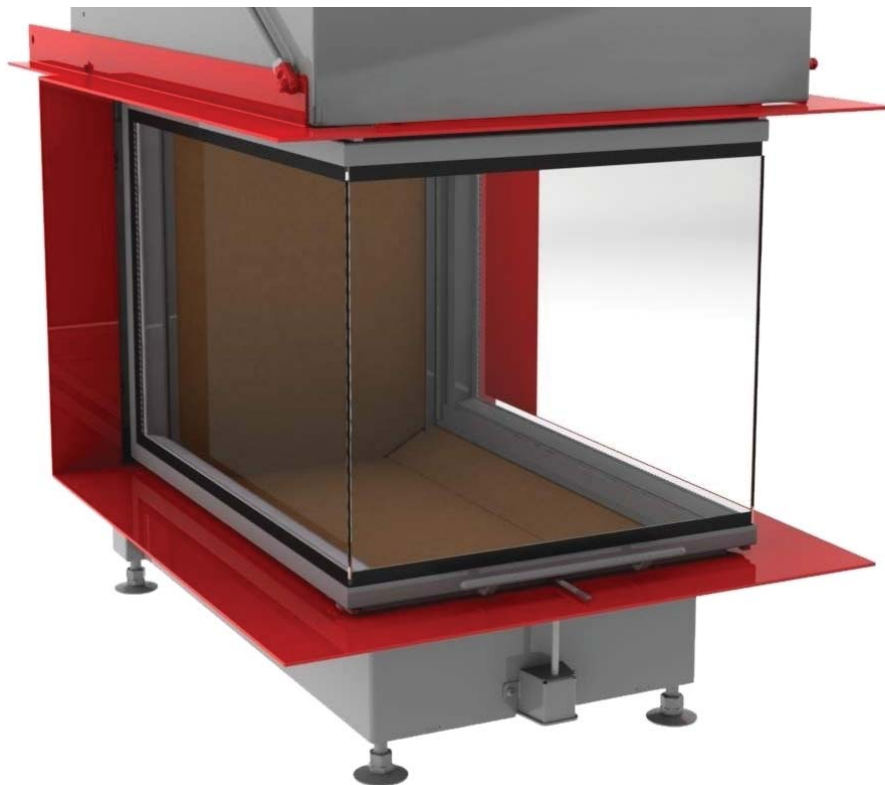


**BRUNNER**<sup>®</sup>  
*heizen auf bayerisch.*

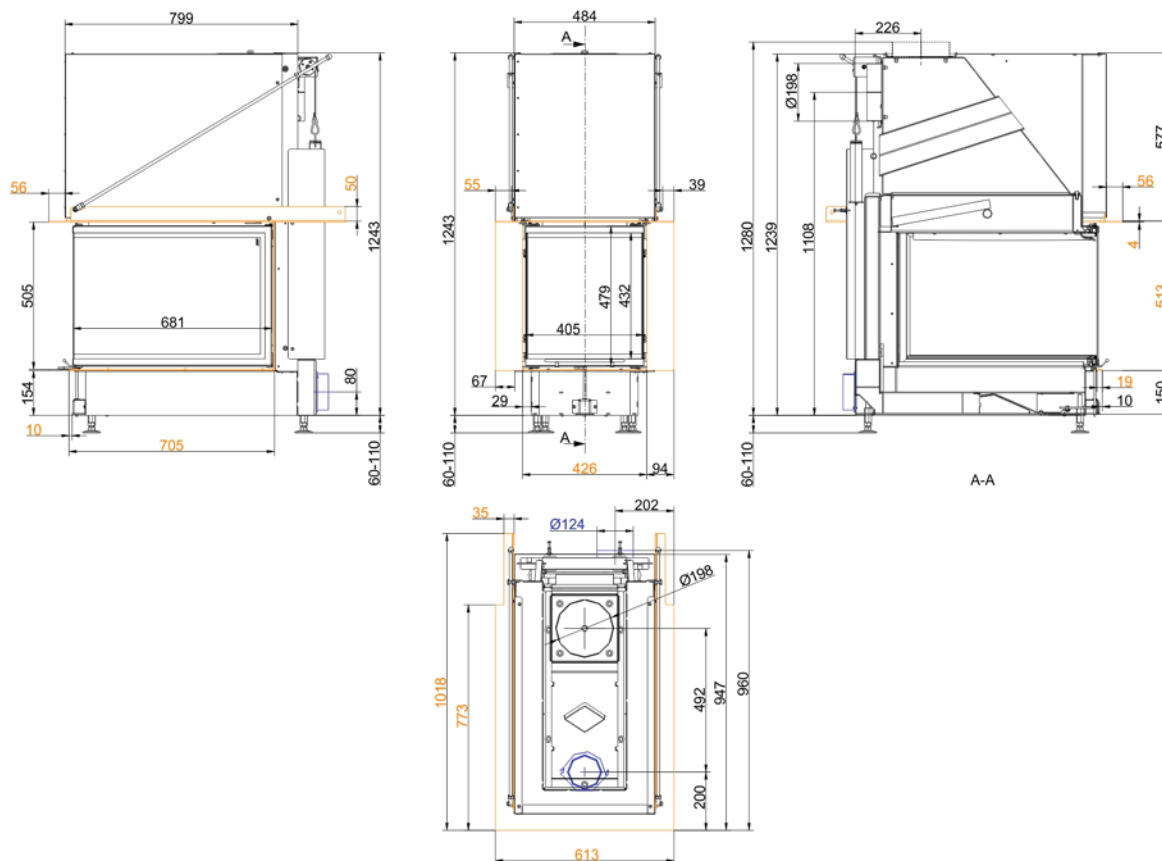
# Maßblätter - Panorama-Kamin 51/66/40/66



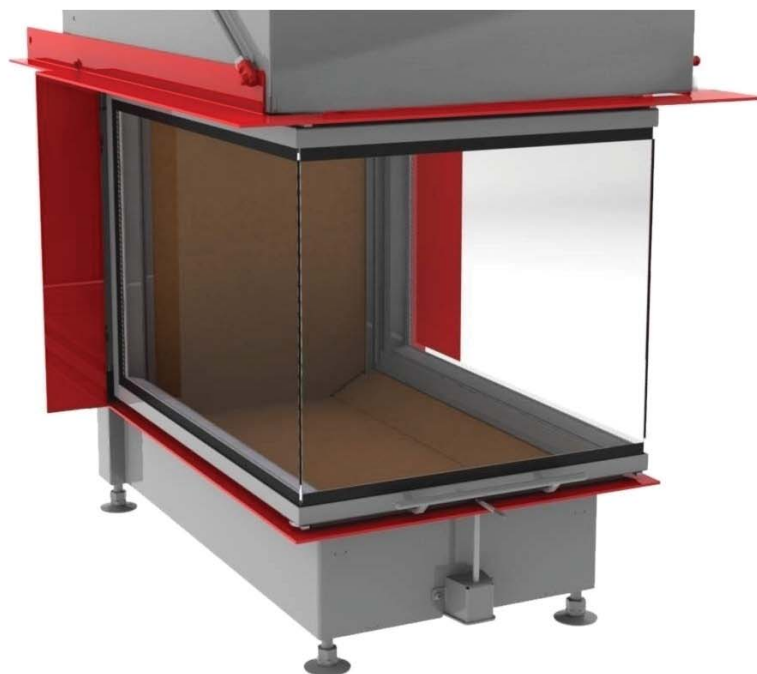
... mit Feuertischplatte



# Maßblätter - Panorama-Kamin 51/66/40/66



... mit Feuertischanbaukante



Für Zeichnungsdaten zur CAD-Planung empfehlen wir PaletteCAD. Laufend aktualisierte Maßzeichnungen unter [www.brunner.de](http://www.brunner.de)  
 Rahmen/Abgasstutzen/Verbrennungsluftstutzen/Frontvarianten farblich markiert.

## Planung und Einbau - Panorama-Kamin 51/66/40/66

Geprüft nach		EN 13229 W
Werte bei Betriebsweise		Nennleistung <sup>1)</sup>
Geeignet für alle Bauweisen nach Fachregel		OK
EEl		111,6
<b>Daten für Funktionsnachweis</b>		
Nennwärmeleistung	kW	13
Brennstoffumsatz	kg/h	4,1
Feuerungsleistung	kW	17
Abgasmassenstrom	g/s	12
Abgastemperatur nach		
metallischem Warmluftaufsatz	°C	220
notwendiger Förderdruck	Pa	12
Verbrennungsluftbedarf	m <sup>3</sup> /h	45
Rauchgasrohrstutzen Ø	mm	250
Verbrennungsluftanschluß Ø	mm	125
<b>Wärmeverteilung</b>		
Heizeinsatz / Nachheizfläche	%	50 / -
Sichtscheibe ( Einfach- / Doppelscheibe)	%	50 / -
<b>Luftquerschnitte <sup>2)</sup></b>		
Zuluft	cm <sup>2</sup>	1000 / - / -
Umluft	cm <sup>2</sup>	1000 / - / -
<b>minimale Oberfläche bei geschlossener Ofenbauweise</b>		
wärmeabgebende Oberfläche	m <sup>2</sup>	4
<b>min. Abstände Feuerstätte</b>		
zu Verkleidung, Dämmschicht	cm	6
zum Aufstellboden	cm	2
<b>Wärmedämmung ohne / mit Luftgitter <sup>3)</sup></b>		
Anbauwand	cm	16 / 12
Boden	cm	2 / 2
Decke	cm	25 / 18
Vormauerung bei zu schützender Wand	cm	10
<b>Gewicht</b>		
Gewicht Heizeinsatz / Brennkammer	kg	220 / 22 / -
<b>Anforderung/Grenzwerte</b>		
Deutschland / Österreich / Schweiz / Norwegen		1.BImSchV (Stufe 2) / 15a BVG (2015) / LRV / NS 3059

1) Angaben zu „Nennleistung“ ermittelt mit metallischer Nachheizfläche.

2) für Kamin-/Heizeinsätze / Heizgasrohr / metallische Nachheizfläche

3) Werte ermittelt mit obigen Luftquerschnitten; Ofenhülle wärmeabgebend ausgeführt

Ulrich Brunner GmbH  
 Zellhuber Ring 17 - 18  
 D-84307 Eggenfelden  
 Telefon: +49 / (0)87 21 / 7 71-0  
 Telefax: +49 / (0)87 21 / 7 71-100  
 info@brunner.de | www.brunner.de

**BRUNNER**®