

HEIZKAMINEINSÄTZE VON BRUNNER



Panorama-Kamin 51/50/50/50

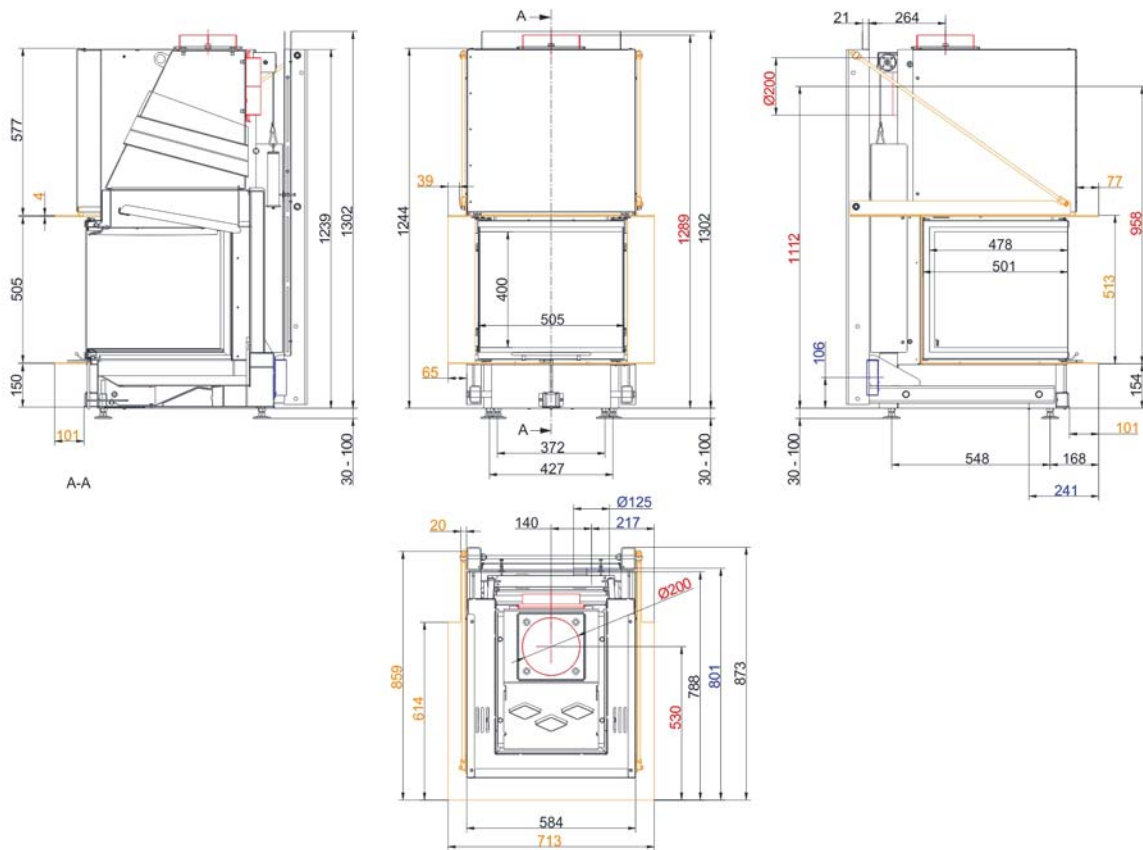
Schiebetür

Stand: 2020-06-29

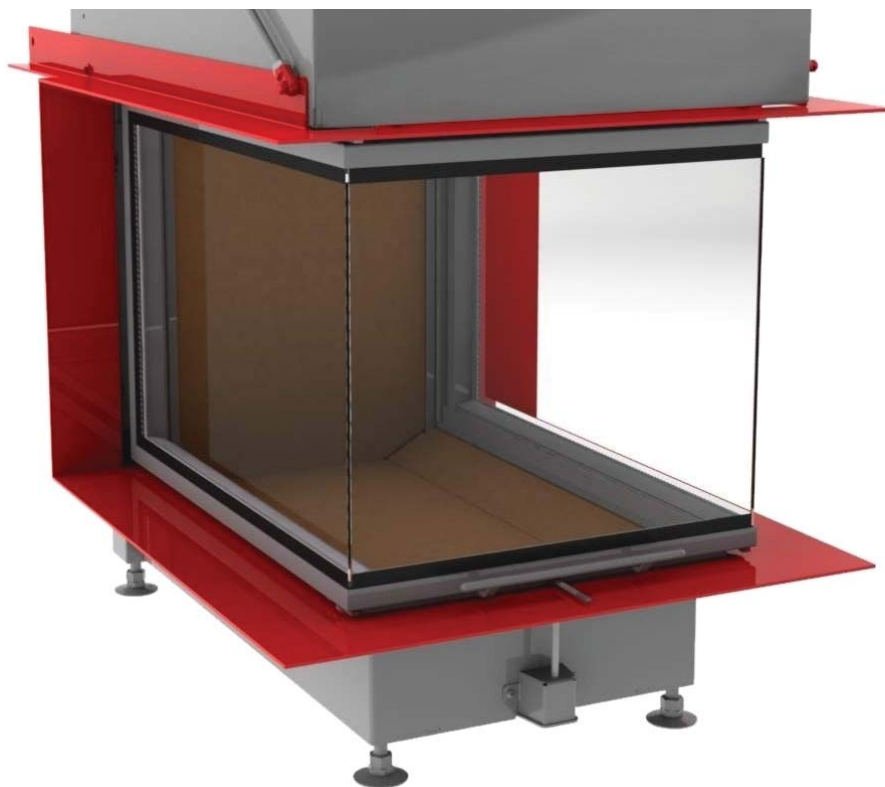


BRUNNER[®]
heizen auf bayerisch.

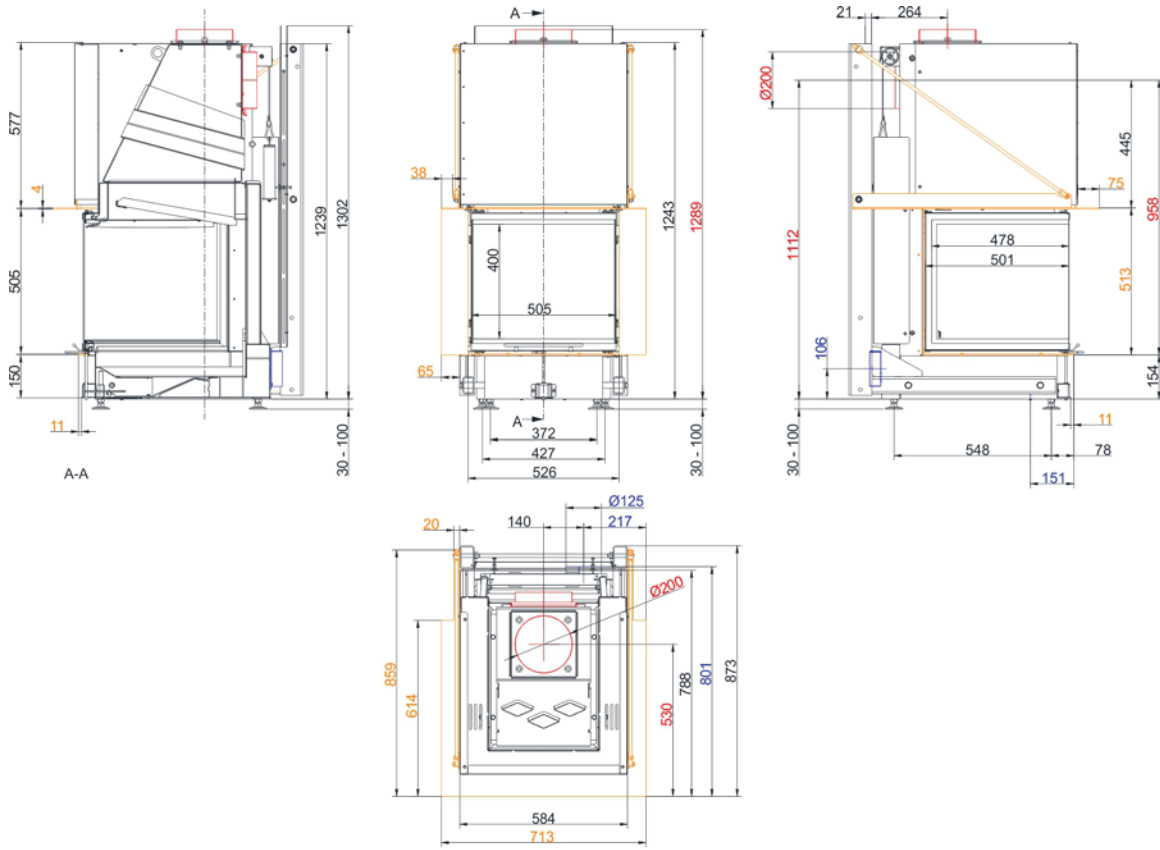
Maßblätter - Panorama-Kamin 51/50/50/50 Schiebetür



... mit Feuertischplatte



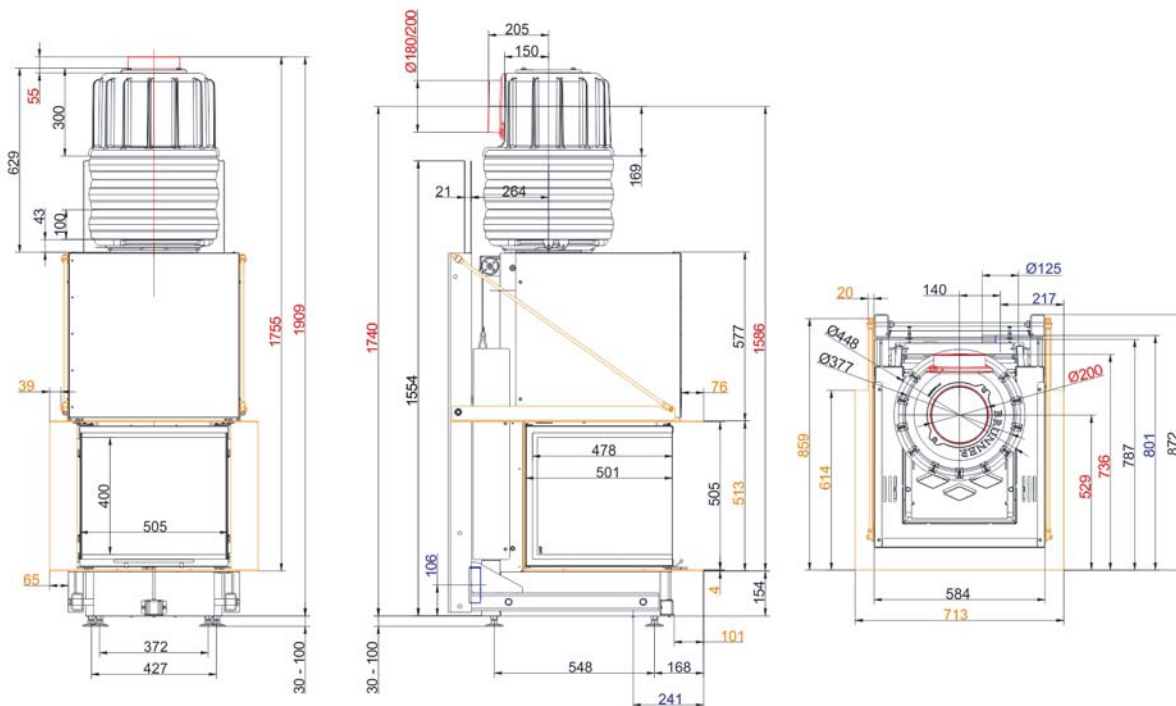
Maßblätter - Panorama-Kamin 51/50/50/50 Schiebetür



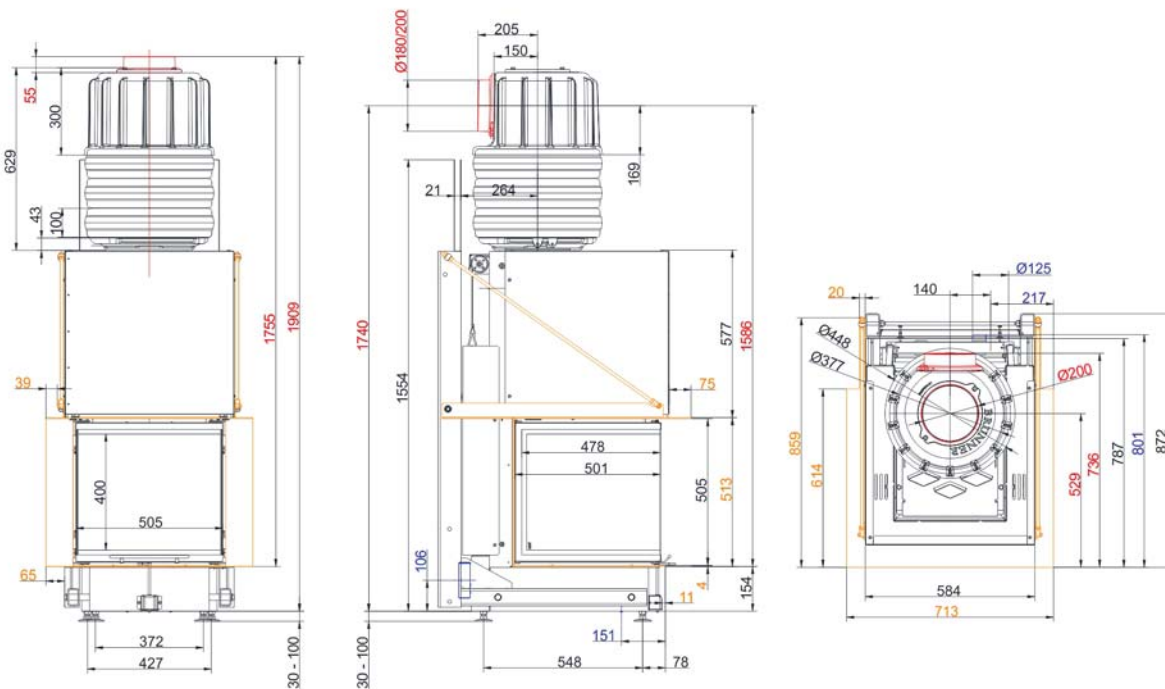
... mit Feuertischbaukante



Maßblätter - Panorama-Kamin 51/50/50/50 Schiebetür

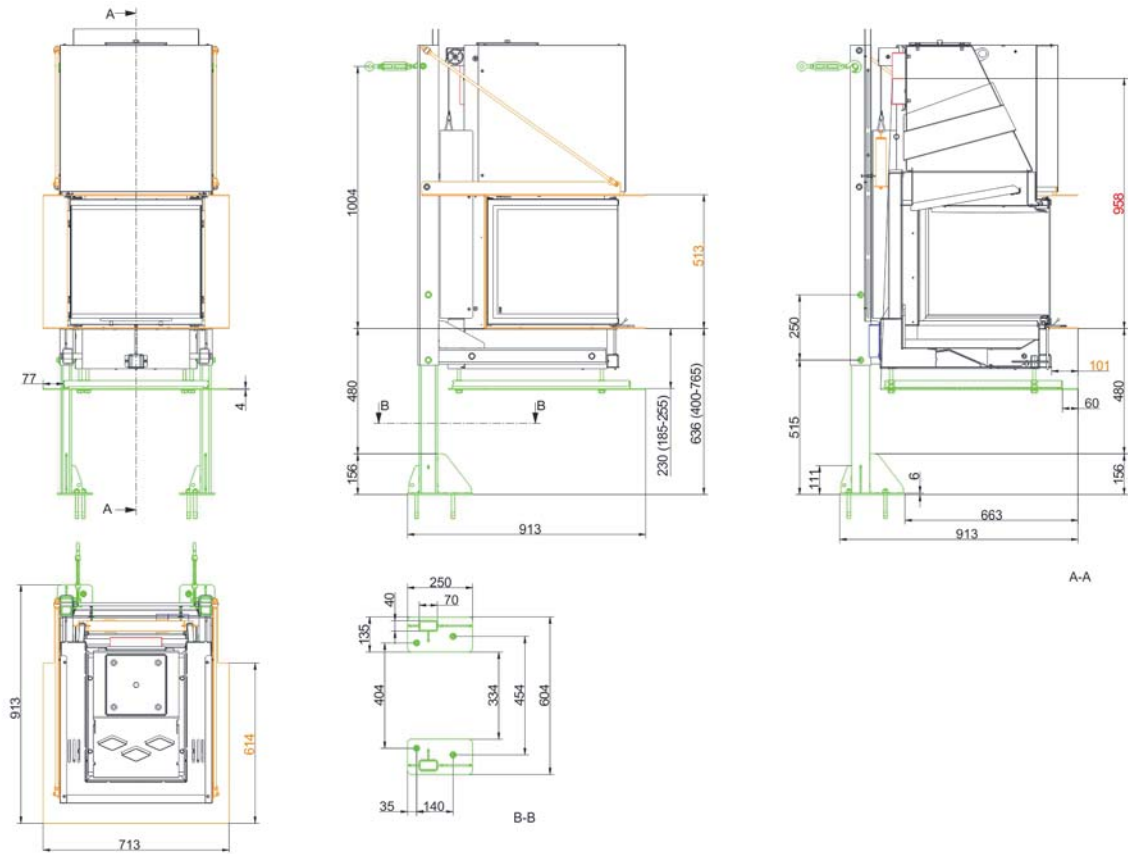


... mit Feuertischplatte und MAS



... mit Feuertischankante und MAS

Maßblätter - Panorama-Kamin 51/50/50/50 Schiebetür



... Feuertisch schwebend

Für Zeichnungsdaten zur CAD-Planung empfehlen wir PaletteCAD. Laufend aktualisierte Maßzeichnungen unter www.brunner.de
 Rahmen/Abgasstutzen/Verbrennungsluftstutzen/Frontvarianten farblich markiert.

Planung und Einbau - Panorama-Kamin 51/50/50/50 Schiebetür

Geprüft nach		EN 13229 W
Werte bei Betriebsweise		Nennleistung ¹⁾
Geeignet für alle Bauweisen nach Fachregel		OK
EEl		107,5
Daten für Funktionsnachweis		
Nennwärmeleistung	kW	9
Brennstoffumsatz	kg/h	2,6
Feuerungsleistung	kW	11
Abgasmassenstrom	g/s	8,6
Abgastemperatur nach		
metallischem Warmluftaufsatz	°C	235
notwendiger Förderdruck	Pa	12
Verbrennungsluftbedarf	m ³ /h	26
Rauchgasrohrstutzen Ø	mm	200
Verbrennungsluftanschluß Ø	mm	125
Wärmeverteilung		
Heizeinsatz / Nachheizfläche	%	55 / -
Sichtscheibe (Einfach- / Doppelscheibe)	%	45 / -
Luftquerschnitte ²⁾		
Zuluft	cm ²	600 / 0 / 0
Umluft	cm ²	600 / 0 / 0
minimale Oberfläche bei geschlossener Ofenbauweise		
wärmeabgebende Oberfläche	m ²	4
min. Abstände Feuerstätte		
zu Verkleidung, Dämmschicht	cm	6
zum Aufstellboden	cm	6
Wärmedämmung mit Luftgitter ³⁾		
Anbauwand	cm	5
Boden	cm	0
Decke	cm	18
Vormauerung bei zu schützender Wand	cm	10
Gewicht		
Gewicht Heizeinsatz / Brennkammer	kg	236 / 25
Anforderung/Grenzwerte		
Deutschland / Österreich / Schweiz		1.BImSchV (Stufe 2) / 15a BVG (2015) / LRV

1) Angaben zu „Nennleistung“ ermittelt mit metallischer Nachheizfläche.

2) für Kamin-/Heizeinsätze / Heizgasrohr / metallische Nachheizfläche

3) Ersatzdämmstoff Vermiculite mit Hitzeschutzblech, Werte ermittelt mit obrigen Luftquerschnitten; Ofenhülle wärmeabgebend ausgeführt

Ulrich Brunner GmbH
Zellhuber Ring 17 - 18
D-84307 Eggenfelden
Telefon: +49 / (0)87 21 / 7 71-0
Telefax: +49 / (0)87 21 / 7 71-100
info@brunner.de | www.brunner.de

BRUNNER®