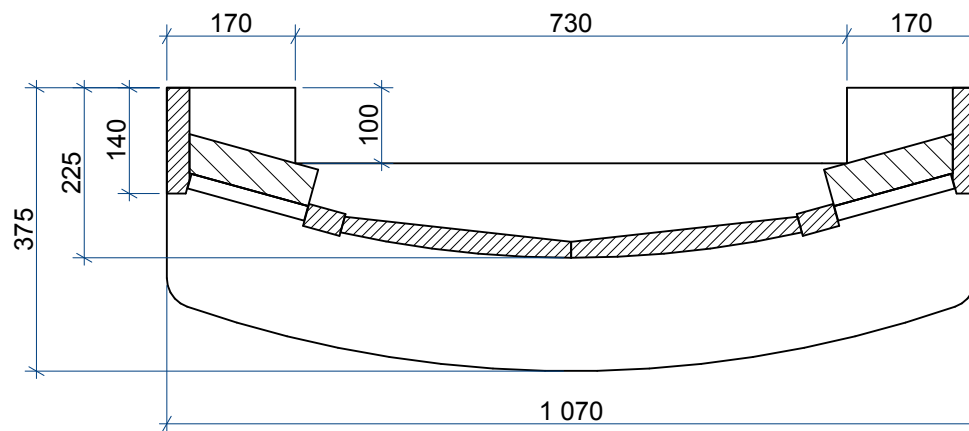
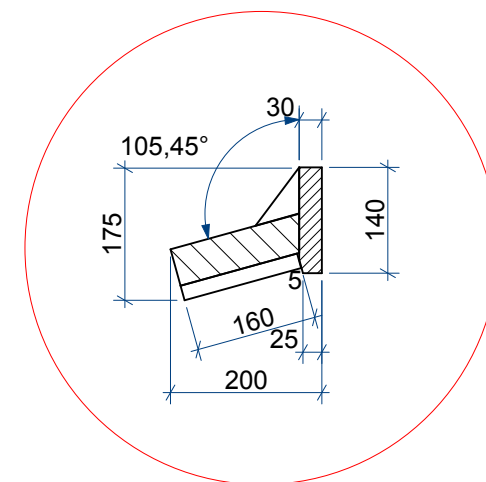
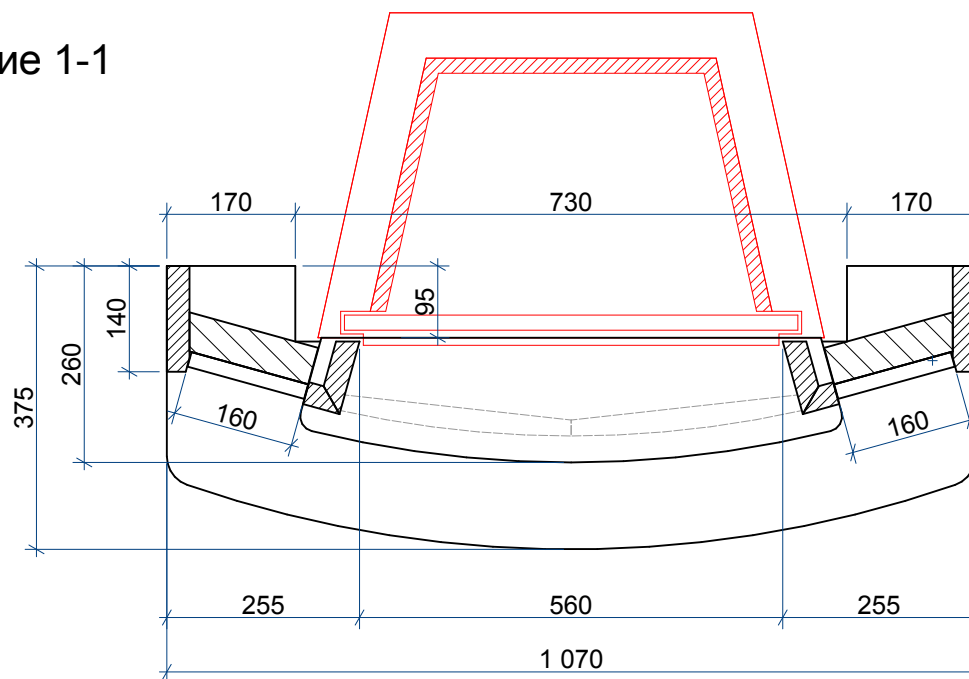


		Заказ:		Модель:	Каре 1 F55
		Деталь:	Общие виды		
Лист:	1	Материал:	Мрамор		
Всего:	2				

Сечение 2-2



Сечение 1-1



		Заказ:		Модель:	Каре 1 F55
		Деталь:	Горизонтальное сечение		
Лист:	2	Материал:	Мрамор		
Всего:	2				