

# Lina 73 s

**Schmid**  
MADE IN GERMANY

## Детали

- Каминная топка с прямым стеклом
- 7345 - Высота 45 см
- 7351 - Высота 51 см
- 7357 - Высота 57 см
- 7363 - Высота 63 см
- Самозакрывающаяся дверца
- Регулируемый нижний обдув стекла
- Футеровка: Гладкий шамот
- Чугунный дымоборник, упрощённое соединение с дымоходом 0 - 90°
- Упрощённая регуляция монтажной высоты от пола
- Лёгко разбирается для перевозки

## Технические данные

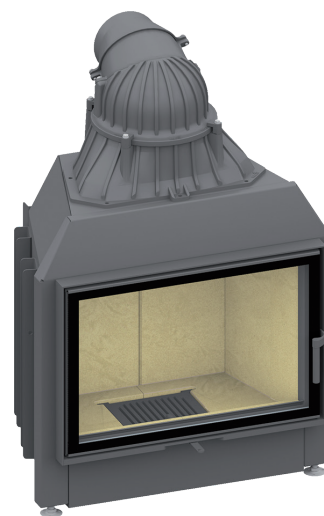
Номинальная мощность	9 кВт
Средний диапазон мощности	3,2-10,9 кВт
КПД	> 78 %
Изоляция (при использовании SILCA® 250KM)	60 мм
Диаметр подводки наружного воздуха	150 мм
Вес	230-260 кг
Излучаемая Энергия	35 %
Конвекционная теплоотдача	65 %

## Информация для установщиков

в соответствии с DIN EN 13384

(Режим горения: закрытый)

Параметры при ном. мощности	Скорость дыма на выходе	9,1 g/s
	Температура дыма на патрубке	320 °C
	Необходимая сила тяги на патрубке	12-20 Pa



Lina 73 открытие дверцы в сторону

## Стандартное оформление



Front Kristall



Открытие  
дверцы влево



Открытие  
дверцы вправо



150 mm  
Возможность  
подводки  
наружного воздуха

## Дополнительное оформление



Антрацит



Двойное  
остекление



Туннельная  
версия



Декоративные  
рамки



Дверца для  
подбрасывания  
дров

## Комплекующие детали



Дымообороты



Водный контур



Теплоаккумулятор



Турбоконвертор



SMR



Класс энерго-  
эффективности  
(EU) 2015/1186



1. BImSchV  
Stufe 2

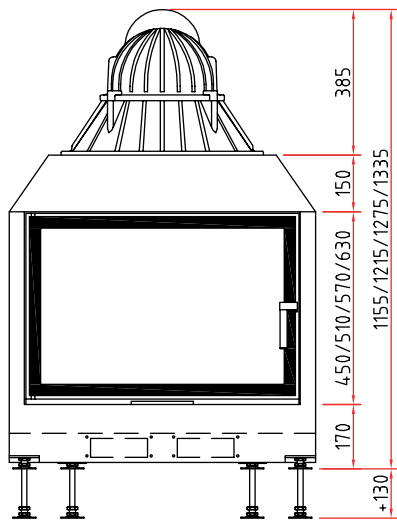


Made in Germany

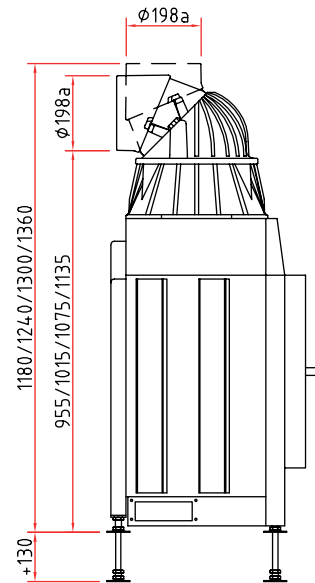


# Размеры Lina 73 s

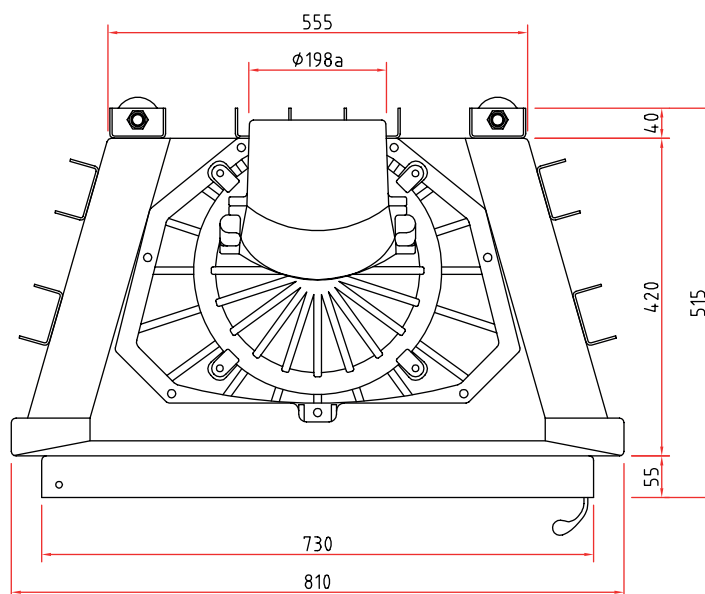
Изображение фронт М 1:20



Боковое изображение М 1:20



Изображение сверху М 1:10



Остальные комплектующие детали Вы найдете в наших брошюрах.

Тиражирование, в том числе частичных деталей, только с нашего разрешения. Возможны технические изменения.