

Ekko G R 67

Schmid
MADE IN GERMANY

Детали

- Двухсторонняя газовая топка
- Универсальная система горения
- Футеровка: Чёрная сталь (матовая) или чёрная стеклокерамика (опция)
- Реалистичные керамические дрова
- Динамичная и реалистичная картинка пламени которая не заставит скучать
- Опция: Светодиодная подсветка «тлеющие угли»
- Возможность подключения к магистральной газовой сети

Технические данные

| | |
|--|----------------------|
| Номинальная мощность | 10,8 кВт |
| Диапазон рабочей мощности | 3,4 – 9,1 кВт |
| Электрическая мощность в режиме ожидания | 10 Вт (макс.) / 3 Вт |
| Диаметр дымохода | Ø 130 / 200 мм |
| Подключение газа | 1/2" |
| Zugelassenes Luft-Abgas-System (LAS) | Schmid LAS |
| Тип газа | C11, C31, C91 |
| Внутреннее наполнение | Керамические дрова |
| Вес | 190 кг |



Ekko G R 67 с футеровкой чёрная сталь (матовая)

Стандартное оформление



Чёрная сталь (матовая)



Черная стеклокерамика (зеркальная поверхность)

Дополнительное оформление



Светодиодная подсветка



Шланг для подключения газа

*basierend auf Gas I_{2E} / Gas I_{2H}

Возможны технические изменения.

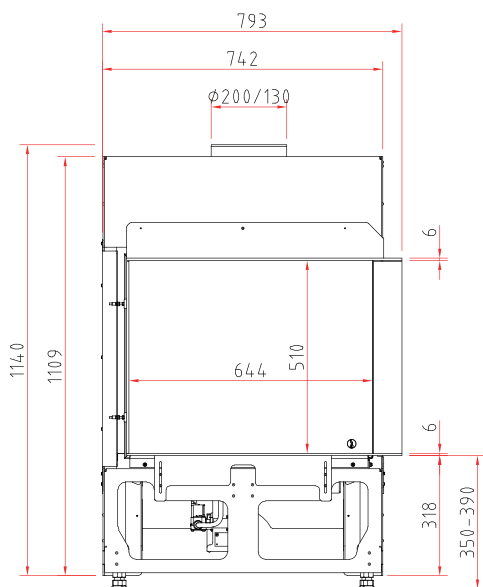


класс энерго-
эффективности (EU)
2015/1186

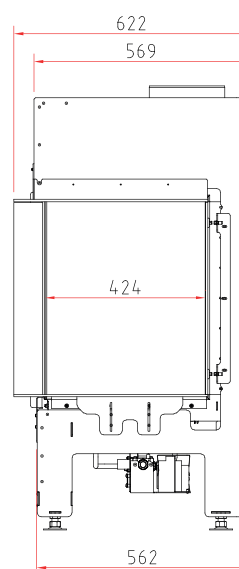


Made in
Germany

Изображение фронт М 1:20



Боковое изображение М 1:20



Изображение сверху М 1:10

