



Руководство по эксплуатации

Каминные топки





ПРЕДИСЛОВИЕ – КОНЦЕПЦИЯ КАЧЕСТВА

Вы выбрали каминную топку Spartherm.

Мы искренне благодарим Вас за доверие к нашей продукции.

Даже в век изобилия массовой продукции на мировом рынке мы остаемся верны кредо владельца нашего предприятия г-на Герхарда М. Рокосса:

«Высочайшее качество исполнения должно сочетаться с современным дизайном и максимально отвечать представлениям и требованиям клиентов».

Вместе с нашими дилерами мы предлагаем первоклассную продукцию, которая вызывает приятные эмоции и создает чувство защищенности и уюта. Чтобы воспользоваться всеми преимуществами, а также быстро и тщательно ознакомиться с устройством Вашего камина, внимательно прочитайте руководство по эксплуатации.

Кроме инструкций по эксплуатации настоящее руководство содержит важные указания по уходу и обслуживанию, обеспечивающие Вашу безопасность и помогающие содержать топку в исправности, а также включает ценные советы и рекомендации. Кроме того, здесь мы расскажем о том, как можно экологично эксплуатировать оборудование

Если у Вас возникнут вопросы, обращайтесь к нашим специализированным дилерам или установщику камина.

Надеемся, что камин доставит Вам радость и Вы в любое время сможете любоваться завораживающими языками пламени.

Команда Spartherm

Г.М. Рокосса

СОДЕРЖАНИЕ РУКОВОДСТВА ПО ЭКСПЛУАТАЦИИ ДЛЯ ТОПОК SPARTHERM

Предисловие	▶ с. 2	4.5.3 Очистка U - образных и L - образных дверок (3-сторонняя топка Arte)	▶ с. 16
1. Проверенное качество	▶ с. 4	5. Обслуживание и уход	▶ с. 17
2. Топливо	▶ с. 4	5.1 Зольный ящик и колосниковая решетка	▶ с. 18
2.1 Древесина		5.2 Стекло	▶ с. 18
2.1.1 Нейтралитет CO ₂		5.3 Чистка и уход	
2.1.2 Древесные породы	▶ с. 5	6. Помощь	▶ с. 19
2.1.3 Количество древесины	▶ с. 6	6.1 Стекло сильно, быстро и неравномерно покрывается копотью	
3. Горение	▶ с. 6	6.2 Пламя неустойчивое, горение поддерживается с трудом	
3.1 Первая топка		6.3 При подкладывании дров дым поступает в помещение	
3.2 Розжиг и топка	▶ с. 7	6.4 Очень быстрое сгорание и большой расход дров	▶ с. 20
3.2.1 Процесс розжига для неопытных пользователей		6.5 Шамот	
3.2.2 Горение	▶ с. 8	6.6 Возгорание в дымовой трубе	
3.3 Розжиг для опытных пользователей (растопка сверху)		7. Общая информация о гарантийных обязательствах	▶ с. 20
4. Техническая информация	▶ с. 11	7.1 Ограничения по действию гарантийных обязательств	
4.1 Топка в межсезонье		7.2 Основные сведения	▶ с. 21
4.2 Эксплуатация открытой и закрытой топки		7.3 Гарантийный период	
4.3 Воздух для горения, циркуляционный воздух, свежий воздух		7.4 Начало действия и действие Гарантии.	▶ с. 22
4.4 Защита пола перед отверстием камеры сгорания	▶ с. 12	7.5 Ограничения на гарантийные обязательства	
4.4.1 Специальные меры противопожарной защиты для напольного покрытия рядом с топкой	▶ с. 13	7.6 Устранение неполадок, ремонт	
4.5 Очистка стеклянной дверцы, сдвигающейся вверх	▶ с. 14	7.7 Увеличение срока гарантии	▶ с. 23
4.5.1 Чистка прямых дверок, сдвигающихся вверх		7.8 Запасные части	▶ с. 24
4.5.2 Очистка закругленных или призматических поднимающихся дверок	▶ с. 15	7.9 Ответственность	
		7.10 Заключительное замечание	

1. ПРОВЕРЕННОЕ КАЧЕСТВО

НАШИ ТОПКИ ИСПЫТАНЫ В СООТВЕТСТВИИ С ТРЕБОВАНИЯМИ EN 13229 И ИМЕЮТ СЕРТИФИКАТ CE.

A = САМОСТОЯТЕЛЬНО НЕЗАКРЫВАЮЩАЯСЯ ДВЕРЦА (не для всех моделей)

- возможна открытая топка
- запрещается подсоединять к одному дымоходу несколько топок

Рекомендуется эксплуатировать топки независимо от класса с закрытой дверцей. Такое исполнение способствует большей теплоотдаче и повышает безопасность при эксплуатации. В частности, из-за движения воздуха у открытой дверцы топki может возникать слабая или неустойчивая тяга в дымоходе, образовываться легкая копоть или запах в помещении.

A1 = САМОСТОЯТЕЛЬНО ЗАКРЫВАЮЩАЯСЯ ДВЕРЦА

- закрытый режим эксплуатации
- возможно подсоединение нескольких топок к дымоходу

В конструкции A1 топочное пространство должно всегда запирается после закладки дров, чтобы не допустить попадание продуктов сгорания в помещение.

Манипуляции с запирающим механизмом этой конструкции не допустимы по технике безопасности и ведут к утрате гарантии. Гарантия также теряет силу, если клиент вносит в топку технические изменения любого характера. Перед оформлением заказа нужный тип топki следует обсудить с Вашим дилером.

Настоящее руководство по эксплуатации отвечает предписаниям DIN 18896 «Топки, работающие на твердом топливе».

Государственные и местные предписания, способы установки или материалы могут иметь отличия от представленной здесь информации, но тем не менее должны быть соблюдены.

Наши каминные топки являются очагами с ограниченным временем горения. Топки Spartherm проходят строгий внутренний контроль качества от проверки при поступлении товара и до приемки перед отгрузкой потребителю.

2. ТОПЛИВО

2.1 ДРЕВЕСИНА

2.1.1 НЕЙТРАЛИТЕТ CO₂

Фонд «Лес в опасности» («Wald in Not») формулирует такое положение в информационной брошюре следующим образом:

«Лес не оказывает никакого негативного воздействия на природу. Деревья – это накопленная за годы солнечная энергия. Дерево состоит из солнечного света, воды и двуокиси углерода. Все его химические процессы связаны с солнцем. Солнечная энергия преобразуется в лигнин и целлюлозу. При сгорании она высвобождается вновь. При этом отдается столько же углекислого газа, сколько было забрано деревом из воздуха и интегрировано в структуре древесины. При этом все равно, сгорело ли дерево в огне или сгнило в почве – высвобождение CO₂ всегда одинаково.

Молодые деревья в лесу поглощают такое же количество CO₂, которое высвободилось при сгорании или разложении старой древесины. Так возникает закрытый круговорот углерода в природе.

Вывод: при сгорании дерева природа остается в равновесии».

В Германии использование лесных ресурсов регулируется законом. Это ведет к постоянному росту запасов лесных ресурсов, – так как их возобновление в среднем на 40 % превышает количество потребляемой древесины в качестве топлива и сырья в деревообрабатывающей промышленности. Поэтому экономически целесообразно и экологически полезно использовать древесину в качестве топливного материала.

2.1.2 ДРЕВЕСНЫЕ ПОРОДЫ

Каждый килограмм древесины содержит определенное количество связанной тепловой энергии. Так как разные породы имеют разную плотность, то и объем топлива будет меняться в зависимости от вида использованной древесины. В техническом аспекте это факт объясняется плотностью в необожжённом состоянии. При этом древесина не содержит воду, и ее плотность измеряется по 1 м³.

Для розжига наиболее подходит древесина с низкой плотностью, поскольку легко воспламеняется. Для горения в устойчивом режиме лучше использовать древесину с высокой плотностью.

Твердость древесины	Древесная порода*	Плотность в необожжённом состоянии в кг/м ³
мягкая древесина	тополь	370
	пихта	380
	ель	380
	сосна	430
твёрдая древесина	бук	580
	ясень	580
	дуб	630

* Также можно использовать любые другие местные сорта древесины, но они не распространены или представлены в большом количестве.

Режим эксплуатации топки зависит от характера её использования в отопительном приборе (конвекционный камин, теплоаккумуляторная печь и др.) Перед первым использованием следует проконсультироваться со специалистом, о том, сколько топлива и с какой частотой рекомендуется сжигать в топке.

НЕКОТОРЫЕ СОВЕТЫ И ПОЛЕЗНАЯ ИНФОРМАЦИЯ

- Лучшим топливом служит сухая необработанная древесина с остаточной влажностью около 18 %.
- Древесина должна выležиваться в сухом, защищенном от осадков, хорошо проветриваемом помещении.
- Слишком сырое дерево не дает достаточного тепла и при сгорании и ведет к быстрому закопчению топки и внутренней поверхности стекла.
- Нельзя закладывать в открытую топку смолистые хвойные дрова. Т.к. вылетающие искры пожароопасны.
- Желательно топить открытую топку древесиной лиственных пород.

Наши печи предназначены для растопки поленьями и древесными брикетами. Использование других горючих материалов не допустимо.

ЗАПРЕЩАЕТСЯ СЖИГАТЬ В ТОПКЕ:

- сырое дерево, отходы коры или ореховую скорлупу;
- стружечные плиты или плитные материалы с покрытием и без него;
- бумагу, картон или старые тряпки;
- пластмассовые детали и пенопласт;
- отходы древесины, пропитанные специальными составами;
- все твёрдые или жидкие вещества и материалы, изготовленные не из дерева;
- горючие жидкости.

2.1.3 КОЛИЧЕСТВО ДРЕВЕСИНЫ

Номинальная теплопроизводительность, кВт	Кол-во закладки** кг/час	Кол-во закладки при использовании древесных брикетов	Ряд*	Ряд*	Ряд*	Ряд*	Ряд*
21	***	–	–	Varia 1V H ₂ O XXL	–	–	–
14	***	–	–	Varia 1V H ₂ O XL	–	–	–
11	4,0 (4,5)	3,2	–	Speedy	Varia	Arte	Ambiente
10	4,0	3,2	Mini Z1	Speedy	–	Arte	Ambiente
9	3,5	2,8	–	Speedy	–	Arte	Ambiente
8	3,0	2,4	–	Speedy	–	Arte	Ambiente
7	2,5	2,0	Mini	Speedy	–	–	Ambiente
6	2,5	2,0	Mini	–	–	–	–
5	2,0	1,6	–	–	–	–	–

* в зависимости от модели ряда, действует при закрытом режиме

** действует только с первого подпалаивания в огонь. При розжиге может быть больше на 30 %.

*** Если не приведена номинальная теплопроизводительность вашей топки с водяным теплообменником, следует пользоваться данными из дополнительного руководства по монтажу и эксплуатации для топок с водяным контуром.

Согласно § 3 «Германского федерального постановления об ограничении промышленных загрязнений атмосферы» (BImSchV) также можно использовать древесный брикет. Прессованные продукты из натуральной древесины (в форме древесных брикетов) также соответствуют DIN 51731 (октябрь 1996).

Одно полено бука длиной 33 см, диаметром 10 см весит примерно 1,0 кг.

Окружность отдельных поленьев не должна превышать 30 см.

При постоянной перегрузке топki дровами более чем на 30 % топка или камин могут быть повреждены. Если расход древесины значительно ниже рекомендованного, то из-за низкой температуры в зоне обжига это может привести к плохому выгоранию топлива и закопчению внутренней части дверцы. Поэтому не рекомендуется снижать количество дров больше чем на 30 %. Определить мощность топki согласно EN и соответствующий модельный ряд вы можете по таблице топок Spartherm, а также проконсультировавшись у своего дилера.

3. ГОРЕНИЕ

3.1 ПЕРВАЯ ТОПКА

- Проверьте, чтобы из топki были удалены все прилагающиеся к ней документы и комплектующие.
- Поставляемая в комплекте рукавичка служит исключительно для защиты от возможных ожогов при открывании горячей дверки и при пользовании ключом Руковичка не огнестойка.
- Внимательно прочитайте настоящее руководство, в частности сведения по использованию топлива и другие релевантные пункты. (пункт 2.1)
- Первая топка должна быть проведена либо согласно указаниям поставителя монтажной организации, установившей камин или, что еще лучше, вместе с ним. Все элементы облицовки должны быть сухими, чтобы избежать возможных трещин и повреждений.
- Если топка не обеспечена подачей воздуха для горения извне, следует позаботиться о необходимом воздухообмене в месте установки камина, чтобы предотвратить возникновение обратной тяги и проникновение продуктов сгорания в помещение. **ВНИМАНИЕ!** Все вентиляционные и отсасывающие системы, туалетные вытяжки и вытяжные колпаки без режима рециркуляции могут также привести к возникновению обратной тяги!!!
- Для обеспечения оптимального процесса топki следуйте указаниям, изложенным в пункте 3.2 РОЗЖИГ И ТОПКА.
- При первом использовании топкой плавно выводите камин на номинальную мощность – температура в топке должна расти постепенно и топливо сгореть полностью.
- При первой топке возникает неприятный запах, – это обгорает защитная антикоррозионная смазка от стальных поверхностей камина. Запах абсолютно безвредный, но довольно неприятный. Поэтому необходимо тщательно проветрить помещение.
- **ВНИМАНИЕ!!** При работе топki все наружные поверхности корпуса и дверцы сильно нагреваются: опасность ожога!

3.2 РОЗЖИГ И ТОПКА

Для каждого этапа горения требуется правильно подобранное топливо. Очень важно в фазе розжига достигнуть соответствующей температуры и подать достаточное количество воздуха в топку, чтобы она работала максимально эффективно и не оказывала вредного воздействия на окружающую среду.

3.2.1 ПРОЦЕСС РОЗЖИГА ДЛЯ НЕОПЫТНЫХ ПОЛЬЗОВАТЕЛЕЙ



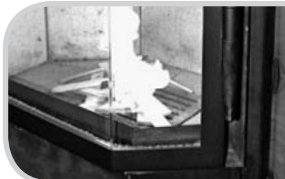
Переведите рычаг подачи воздуха для горения в крайнее правое положение – максимальная подача. Для этого воспользуйтесь ключом-удлинителем «холодная рука», который поставляется вместе с топкой.

- Проверьте, чтобы зольный ящик и колосниковая решетка были очищены от золы и углей.
- В центре топки сложите «шалашик» из наколотых щепок.



Подложите растопочные средства (не используйте бумагу, так как она очень быстро сгорает и образует летучий пепел).

- Запрещается применять спирт, бензин, масло и другие легковоспламеняющиеся жидкости.
- Подожгите щепки, но дверцу прикройте неплотно,



- в топках с откидывающейся дверцей, притворите ее за ручку, не прижимая плотно к рамке



- в топках с поднимающейся дверцей не закрывайте ее плотно, а оставьте щель в 3–5 см



Когда растопка хорошо занялась, подкладывайте по несколько небольших поленьев твердого дерева или по большому полену мягкого дерева – по принципу розжига костра. (Не закрывайте все угли поленьями и не подавляйте пламя.) Дверцу оставьте слегка приоткрытой.



Когда поленья хорошо разгорелись, закройте дверцу.

Рычаг подачи воздуха должен остаться в крайнем правом положении (= максимальная подача воздуха) не менее 25–30 минут, пока топка не достигнет рабочей температуры.



Когда поленья, заложенные в первой партии, сгорели и от них остались раскаленные угли можно по желанию заложить новую порцию дров. Идеальным топливом теперь будут поленья из твердых пород дерева.

3.2.2 ГОРЕНИЕ

- В соответствии с погодными условиями передвиньте рычаг управления подачей воздуха ближе или дальше от среднего положения. (Чем ближе к левому положению, тем меньше воздуха поступает в топку.) Управление притоком воздуха зависит от опыта растопщика и от погодных условий в данный момент.
- Плавно откройте дверцу, – резкое открытие может вызвать обратную тягу и привести к попаданию продуктов горения в помещение. Приоткройте дверцу на несколько сантиметров, чтобы образовалась небольшая щель.

- Чтобы избежать возможного выпуска дыма при открывании дверцы, подкладывайте поленья в самый жар (в угли).
- Полностью не перекрывайте все угли поленьями.
- При каждом подкладывании дров открывайте не несколько минут воздушную заслонку (переведите регулировочный рычаг в крайнее правое положение), пока дрова не займутся пламенем.
- Не перегружайте топку дровами больше рекомендованного количества.



Когда дрова окончательно прогорели, угли покрылись пеплом, и над ними нет «синих язычков», можно закрыть регулировочную заслонку (перевести рычаг в левое положение).

- Положение рычага в крайнем левом положении должно быть и тогда, когда камин не работает.
- При выгорании поленьев никогда не следует полностью закрывать воздушную заслонку. (опасность попадания продуктов горения в помещение)

3.3 ПРОЦЕСС РОЗЖИГА ДЛЯ ОПЫТНЫХ ПОЛЬЗОВАТЕЛЕЙ (РАСТОПКА СВЕРХУ)

Принцип: данный метод розжига является довольно простым и наиболее эффективным, поскольку снижает выброс углекислого газа топкой. При этом поленица сгорает сверху вниз. Благодаря этому все газы проходят через зону горения (огонь) над поленицей и почти полностью сжигаются. Лежащее внизу полено постепенно нагревается и газ, выходящий из него, сгорает в зоне горения. В результате сгорания происходит значительно равномернее, чем при розжиге снизу.

Обратите внимание: при розжиге этим методом важно не допустить слишком быстрого распространения огня вниз. Это предполагает определенный опыт розжига дров в топке, – уметь правильно уложить поленицу и вовремя отрегулировать подачу воздуха для горения.

Принцип действия

1. Полностью откройте дверцу топки (отодвиньте или поднимите вверх)



2. Уложите поленья крест-накрест в остатки золы на колосник. Укладывать поленья начинают с самых толстых, постепенно переходя к более тонким.

В зависимости от длины поленьев и размеров камеры сгорания загрузите топку. В узкие топки дрова загружаются с торца вперед. Широкие топки – с продольной стороны вперед. Количество дров в топку закладывается согласно руководству по эксплуатации.



3. Полностью откройте регулировочный рычаг подачи воздуха. Для этого переведите заслонку с помощью ключа «холодная рука» в правое крайнее положение (+).

4. На самом верху укладываются тонкие щепки для розжига (лучше использовать мягкие сорта древесины, например ели).



Разместите между поджигаемыми щепками несколько легковоспламеняющихся предметов (например, пропитанную воском древесную шерсть).

Количества разжигаемых щепок должно хватить на то, чтобы огонь в кратчайшее время достиг высокой температуры, а в дымоходе быстро установилась тяга.



5. Зажгите спичку и разожгите несколько легковоспламеняющихся предметов.



6. Теперь закройте дверцу. Тяга в дымовой трубе влияет на быстроту розжига, – поэтому можно оставить дверцу топки приоткрытой примерно на 3 см, пока огонь хорошо не разгорится.

Через 3–5 минут закройте дверцу топки.



7. Теперь щепки быстро разгораются и верхние, более тонкие занимают светлым пламенем. Теперь следует полностью закрыть дверцу топки.

8. Когда верхний слой щепок полностью охватит огонь и пламя доберется до следующего слоя, следует снизить подачу воздуха для горения.



Для этого переместите рычаг в центральное положение (подача воздуха для горения перекрыта). Если теперь огонь горит очень слабо, откройте заслонку немного шире (передвиньте рычаг направо (+)).



Или еще больше прикройте заслонку (поверните рычаг налево (-)), если огонь горит очень сильно.

На этой стадии придется регулировать подачу воздуха несколько раз. Когда вы приобретете небольшой опыт в обращении с топкой и изучите ее свойства, то скоро научитесь сразу устанавливать заслонку в нужное положение.



9. Если огонь охватил нижний слой поленьев, можно еще немного уменьшить подачу воздуха.



10. Поленья догорают в угли.



11. Теперь, пока огонь окончательно не прогорел и в камине достаточно жара, можно подкладывать дрова.

Сразу после подкладывания дров полностью откройте заслонку, чтобы новая партия поленьев быстро разгорелась. Температура в камере сгорания снова достигнет нужной величины, что обеспечит полное и экологичное сгорание. В зависимости от породы и количества древесины, остаточного жара и тяги в дымовой трубе фаза разгорания подложенных дров длится примерно 5 минут. Потом можно сокращать подачу воздуха, как описано в п. 8.



12. Когда не будет надобности подкладывать поленья, а предыдущая партия догорит до углей, можно полностью закрыть заслонку с помощью ключа «холодная рука».

Топка завершена!

4. ТЕХНИЧЕСКАЯ ИНФОРМАЦИЯ

4.1 ТОПКА В МЕЖСЕЗОНЬЕ

Основной предпосылкой для нормальной работы топки является хорошая тяга в дымовой трубе (подающее давление). В значительной степени тяга зависит от температуры наружного воздуха и, соответственно, от времени года. В переходный период от зимы к весне и от лета к осени при относительно высокой температуре воздуха может возникать неустойчивая тяга. При этом наблюдается слабое горение и большое дымообразование.

ЧТО ЖЕ ДЕЛАТЬ?

- Освободите зольный ящик и колосниковую решетку от золы.
- Когда тяга в трубе неустойчива, следует уделить розжигу большее внимание. Необходимо разжигать топку, складывая «шалашик» из легковоспламеняющихся щепок. Это позволит быстрее достичь высокой температуры в топке и устойчивой тяги в дымоходе.
- Даже после розжига держите рычаг управления подачей воздуха в крайнем правом положении (на максимальной подаче). При подаче воздуха для горения нужно следить, чтобы тяга оставалась стабильной, но дрова не занимались пламенем слишком быстро.
- На конечном этапе горения не переводите рычаг в крайнее левое положение. В противном случае может нарушиться тяга и возникнуть задымление в топке.
- При догорании поленьев следует время от времени осторожно ворошить угли, чтобы не забивалась колосниковая решетка и не возникало препятствий для поступающего в топку воздуха.

4.2 ЭКСПЛУАТАЦИЯ ОТКРЫТОЙ И ЗАКРЫТОЙ ТОПКИ

- При эксплуатации с закрытой топкой достигается лучший КПД и, соответственно, более рациональное использование топлива.
- Эксплуатация с открытой топкой допускается лишь в том случае, если камин изготовлен в соответствии с необходимыми конструктивными требованиями (См. п.1. «ПРОВЕРЕННОЕ КАЧЕСТВО»).
- Согласно Федеральному закону Германии о защите окружающей среды от выхлопных газов (BImSchV) открытые топки в этой стране могут использоваться только при определенных обстоятельствах и в редких случаях.
- Эксплуатация с открытой топкой допустима только при постоянном наблюдении за процессом горения, поскольку внезапно вылетевшая искра или выкатившегося уголек способны привести к пожару.
- Для сжигания в открытых топках разрешается применять только дрова из лиственных пород и запрещается использовать смолистые хвойные поленья

4.3 ВОЗДУХ ДЛЯ ГОРЕНИЯ – ЦИРКУЛЯЦИОННЫЙ ВОЗДУХ – СВЕЖИЙ ВОЗДУХ

- Патрубки для подачи воздуха для горения нельзя изменять, они должны быть открыты.
- Чтобы предотвратить скопление жара при работе топки, необходимо держать открытыми предусмотренные вентиляционные решетки и отверстия.

- На расстоянии 80 см от открытой топки в зоне теплового излучения не должно находиться никаких воспламеняющихся материалов или предметов интерьера.
- Не размещайте на свободных поверхностях камина предметы из горючих материалов.
- Во избежание появления обратной тяги не используйте на одном этаже вместе с топкой, или в помещениях с общим воздухообменом, приборы принудительной вытяжной вентиляции. (Например, вытяжка на кухне). Это может привести к задымлению жилого помещения.
- Вне зоны прямого излучения, если температура на внешней поверхности каминной облицовки достигает 85 и более градусов, между каминной облицовкой и воспламеняющимися материалами или поверхностями интерьера должен оставаться минимальный отступ в 5 см.
- Будьте осторожны, – при горении топка сильно нагревается. На стеклянной поверхности дверцы температура может превышать 300 градусов. Используйте перчатки или вспомогательный ключ «холодная рука», поставляемые вместе с топкой.
- Топки следует эксплуатировать только в соответствии действующими нормами.

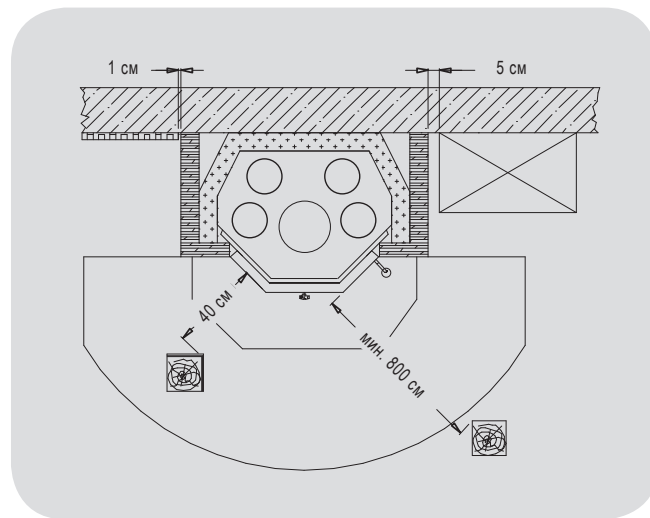
4.4 ЗАЩИТА ПОЛА ПЕРЕД ОТВЕРСТИЕМ КАМЕРЫ СГОРАНИЯ

На легковоспламеняющийся пол перед печами, подлежащих эксплуатации открытым способом, необходимо положить огнеупорный настил. Площадь покрытия перед топкой должна соответствовать высоте от пола до низа топки плюс 30 см (но в сумме не менее 50 см). Площадь покрытия по бокам

должно равняться расстоянию от пола до низа топки плюс 20 см (но в сумме не менее 30 см). При установке колосниковой решетки высотой от 10 см, площадь безопасного расстояния не меняется (спереди – не менее 50 см, по бокам – не менее 30 см).

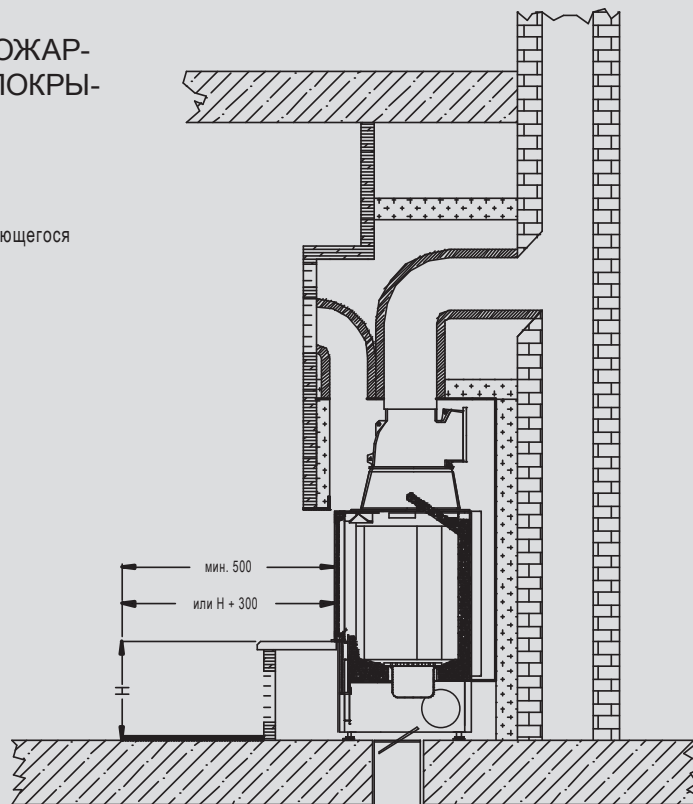
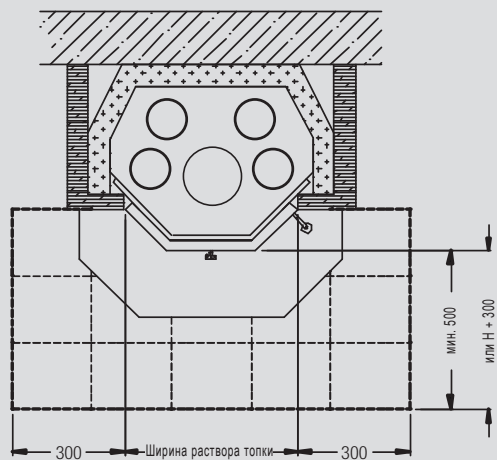
Настил может быть из керамической плитки (например, кафеля), природного камня или других минеральных стройматериалов (например, мрамора или гранита), металла толщиной не менее 1 мм или из специального ударпрочного стекла. Покрытие необходимо закрепить и защитить от сдвигания.

► более подробная информация представлена на рис. 4.4.1, стр. 13



4.4.1 СПЕЦИАЛЬНЫЕ МЕРЫ ПРОТИВОПОЖАРНОЙ ЗАЩИТЫ ДЛЯ НАПОЛЬНОГО ПОКРЫТИЯ РЯДОМ С ТОПКОЙ:

Для защиты пола от искр (например, для пола с ковровым покрытием или паркетом) необходимо положить огнеупорный настил из невоспламеняющегося материала (например, природный камень).



4.5 ОЧИСТКА ДВЕРЦЫ ИЗ СТЕКЛОКЕРАМИКИ, СДВИГАЮЩЕЙСЯ ВВЕРХ

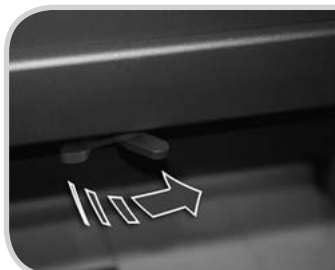
Чистка дверцы из стеклокерамики должна происходить только в холодном состоянии (без искусственного охлаждения работающей топки; без горячей золы внутри камеры сгорания).

4.5.1 ЧИСТКА ПРЯМЫХ ДВЕРЕК, СДВИГАЮЩИХСЯ ВВЕРХ

Очистка всегда осуществляется в холодном состоянии в описанном порядке.

- Открывание дверцы топki

1. Закройте дверцу топki (сдвиньте до конца вниз!).
2. Наденьте ключ «холодная рука» на запор, расположенный слева по центру над дверцей топki.



Вращательным движением вправо разблокируйте замок.

3. Теперь можно откинуть дверцу. При этом необходимо строго соблюдать последовательность операций для соответствующего исполнения – Linear 3 S, Linear 4 S или Prestige.

- Исполнение Linear 3S



1. Наденьте ключ «холодная рука» на фиксатор, расположенный внизу дверцы с правой стороны.

2. Поверните ключ «холодная рука» вниз, одновременно придерживая сверху другой рукой дверную рамку. Дверь слегка приоткроется. Теперь, чтобы не повредить топку, снимите ключ с фиксатора. Рукой откиньте дверцу до упора.

- Исполнение Linear 4S или Prestige

1. Легким нажатием на дверную ручку откиньте дверцу вниз, одновременно придерживая сверху другой рукой дверную рамку.



Рукой откиньте дверцу до упора.

Теперь можно приступить к чистке стекла в соответствии с инструкцией.

- Закрытие дверцы топки

1. Осторожно закройте дверцу топки.
2. С помощью ключа «холодная рука» поверните до упора стопор над дверью. Это важно, так как не до конца повернутый стопор будет царапать кожу, а дверца неплотно прилегать к рамке.
3. Убедитесь, что дверца беспрепятственно открывается вверх, а верхний фиксатор закрыт до упора.

При открывании и закрывании дверцы всегда используйте ручку или ключ «холодная рука». Не надавливайте на стекло! ОПАСНОСТЬ РАЗРУШЕНИЯ!

4.5.2 ОЧИСТКА ЗАКРУГЛЕННЫХ ИЛИ ПРИЗМАТИЧЕСКИХ ПОДНИМАЮЩИХСЯ ДВЕРЕК

Закройте дверцу топки (сдвиньте до конца вниз) Установите ключ «холодная рука» на фиксатор на направляющей, расположенный над дверцей топки. (Внимание! В зависимости от модели он может быть одно- или двусторонний) Вращательным движением вправо передвиньте стопорный рычажок фиксатора на 90 градусов вперед (под кожу дверцы).



Вращательным движением вправо вы блокируете направляющую.



Наденьте ключ «холодная рука» на запорный элемент с правой стороны дверцы и поверните вверх.



Откройте дверцу для очистки.

- Закрытие дверцы топки

1. Осторожно закройте дверцу топки, слегка надавив на нее.
2. Наденьте ключ «холодная рука» на стопор с правой стороны дверцы и поверните его до упора вниз.
3. Повернув фиксатор влево, вы снова разблокируете направляющую.
4. Убедитесь, что дверца беспрепятственно открывается вверх, а фиксатор закрыт до упора.

После чистки снова закройте дверцу топки, установите ключ «холодная рука» на четырехгранник, прижмите дверцу за рамку (не за стекло) в направлении закрывания и замкните дверь, повернув ключ «холодная рука» сверху вниз. Не забудьте вернуть фиксатор на направляющей в исходное положение.

4.5.3 ОЧИСТКА U-ОБРАЗНЫХ И L-ОБРАЗНЫХ ДВЕРЕК (3-СТОРОННЯЯ ТОПКА ARTE)

Очистка всегда осуществляется в холодном состоянии в описанном порядке.

- Открывание дверцы топки

1. Сдвиньте дверцу топки полностью вниз!
2. С помощью ключа «холодная рука» поверните над дверцей топки стопор фиксирующего устройства по направляющей с правой и левой стороны. Теперь дверь заблокирована в нижнем положении.



Второй стопор находится на противоположной стороне.

3. Откройте боковые затворы вращательным движением вручную или с помощью ключа «холодная рука», соблюдая последовательность действий! Важно: сначала откройте нижний затвор, затем – верхний. (Верхний затвор отвечает за открывание.)



Сначала поверните нижний затвор.



Затем поверните верхний затвор.

4. Откройте дверцы камина слева и/ или справа.

Теперь можно приступить к чистке стекла в соответствии с инструкцией.



• **Закрытие дверцы топки**

1. Осторожно закройте дверцу, слегка приподняв ее и прижав к неподвижной стеклянной части.
2. Верхний и нижний затворы на дверцах закройте вручную или с помощью ключа «холодная рука». Извлеките ключ.
Важно: сначала закройте верхний затвор, затем – нижний.
3. Поверните до упора фиксаторы по направляющей в верхней части дверцы.

Внимание: при открывании и закрывании дверцы, всегда держите ее непосредственно за рамку. Не надавливайте на стекло! (Опасность разрушения!)

5. ОБСЛУЖИВАНИЕ И УХОД

ВНИМАНИЕ! Приступайте к очистке топки только после того, как она полностью остыла.

5.1 ЗОЛЬНЫЙ ЯЩИК И КОЛОСНИКОВАЯ РЕШЕТКА

- Очищайте и опорожняйте зольный ящик и колосники с регулярностью, зависящей от интенсивности эксплуатации камина. **ВНИМАНИЕ!** Зола может быть горячей в течение 24 часов.
- Зольный ящик в нише не должен касаться колосников или закрывать их отверстия.
- Всегда укладывайте колосники вниз в предусмотренное отверстие на дне топки.

5.2 СТЕКЛО

Ваше стекло долго будет оставаться чистым и не скоро покроется копотью, если

- используются сухие дрова (2.1.2 «ДРЕВЕСНЫЕ ПОРОДЫ»);
- на всех стадиях топки поступает достаточно воздуха для горения; (3. «ГОРЕНИЕ»)
- поддерживается максимально высокая температура горения;
- интенсивность горения соответствует тяги в дымовой трубе;
- закладывается оптимальное количество топлива.

Постепенное закопчение стекла является естественным процессом и не служит поводом для предъявления претензий. Регулярно (примерно через 8–12 часов эксплуатации) очищайте стекло при помощи очистителя, поставляемого с топкой, чтобы частички сажи не пригорели к дверце.

5.3 ЧИСТКА И УХОД

Топку, газоход и дымоход необходимо регулярно очищать от сажи. Следите, чтобы при длительных перерывах в эксплуатации дымовая труба не забивалась сажей.

- ▶ более подробная информация представлена в таблице

Что	Как часто	Чем
Наружная часть топки и топливная камера	По необходимости, не реже 1 раза в год	Щетка, пылесос
Стекло	В зависимости от интенсивности горения; для оптимальной видимости следует проводить очистку через 8–12 часов эксплуатации	Специальные средства для мойки каминов и печного стекла, тканая салфетка. Не использовать абразивные чистящие средства при мойке стекла!
Декоративные поверхности с хромированной или позолоченной отделкой	По необходимости	Слабый мыльный раствор и мягкая салфетка; не использовать абразивные чистящие средства, не полировать
Поверхности из нержавеющей стали	По необходимости	Средства для ухода за нержавеющей сталью и мягкая салфетка
Лакированные поверхности	По необходимости	Влажная салфетка без абразивного чистящего средства
Решетка для теплого воздуха	По необходимости	Пылеулавливающая тряпка или пылесос
Зольный ящик и колосниковая решетка	По необходимости	Чистить вручную или специальным пылесосом
Пространство под зольным ящиком	По необходимости	Пылесос
Соединительный элемент между топкой и дымовой трубой	По необходимости, не реже 1 раза в год	Щетка, специальный пылесос

6. ПОМОЩЬ

6.1 СТЕКЛО СИЛЬНО, БЫСТРО И НЕРАВНОМЕРНО ПОКРЫВАЕТСЯ КОПОТЬЮ

Если этого не наблюдалось с начала эксплуатации, ответьте на следующие вопросы:

- Вы строго соблюдаете технологии и используете нужное топливо (2. ТОПЛИВО)?
- Не улице не межсезонье (4.1 ОТОПЛЕНИЕ В МЕЖСЕЗОНЬЕ)?
- Не наблюдается изменения погоды (устойчива тяга в дымовой трубе)?
- Колосники и зольный ящик очищены от золы?
- Клапан подачи воздуха для горения полностью открыт (регулирующий рычаг находится справа)?
- Обеспечена свободная подача воздуха для горения извне к топке?
- Закопчение происходит быстро – в течение получаса? (Постепенное загрязнение стекла во время эксплуатации топки является естественным). Автомобильное стекло тоже загрязняется во время движения!)
- Уплотнение установлено правильно?

Если на все вопросы вы ответили «да», а улучшения нет, обратитесь к своему дилеру или установщику камина.

6.2 ПЛАМЯ НЕУСТОЙЧИВОЕ, ГОРЕНИЕ ПОДДЕРЖИВАЕТСЯ С ТРУДОМ

Если этого не наблюдалось с начала эксплуатации, ответьте на следующие вопросы:

- Вы строго соблюдаете технологии и используете нужное топливо (2. ТОПЛИВО)?
- Не улице не межсезонье (4.1 ОТОПЛЕНИЕ В МЕЖСЕЗОНЬЕ)?
- Не наблюдается изменения погоды (устойчива тяга в дымовой трубе)?
- Колосники и зольный ящик очищены от золы?
- Клапан подачи воздуха для горения полностью открыт (регулирующий рычаг находится справа)?
- Обеспечена свободная подача воздуха для горения извне к топке?

Если на все вопросы вы ответили «да», а улучшения нет, обратитесь к своему дилеру или установщику камина.

6.3 ПРИ ПОДКЛАДЫВАНИИ ДРОВ ДЫМ ПОСТУПАЕТ В ПОМЕЩЕНИЕ

- См. все вопросы в пункте 6.1
- Температура в топке уже достигла рабочей?
- Вы подкладываете дрова в самый жар?
- Дверь сначала открываете плавно?

Если на все вопросы вы ответили «да», а улучшения нет, обратитесь к своему дилеру или установщику камина.



6.4 ОЧЕНЬ БЫСТРОЕ СГОРАНИЕ И БОЛЬШОЙ РАСХОД ДРОВ

Если этого не наблюдалось с начала эксплуатации, ответьте на следующие вопросы:

- Вы уменьшаете подачу воздуха для горения в топку (регулирующий рычаг сдвинут влево)?
- После розжига вы используете твердую древесину с остаточной влажностью 15–18 %?
- Вы полностью закрываете дверцу?
- На топку уходит рекомендованное количество дров?

Если на все вопросы вы ответили «да», а улучшения нет, обратитесь к своему дилеру или установщику камина.

6.5 ШАМОТ

- Появление мелких трещин или повреждение шамотной футеровки не являются причиной для предъявления претензий. Шамот является природным продуктом и выдерживает высокие нагрузки. Образующиеся мелкие трещины являются лишь внешним недостатком, если они не создают видимых повреждений.
- Сильно поврежденные и изменившие положение элементы шамотной футеровки следует заменить. Обратитесь к вашему дилеру или установщику камина.

6.6 ВОЗГОРАНИЕ В ДЫМОВОЙ ТРУБЕ

При сгорании древесины хвойных пород образуются искры и вылетают в дымовую трубу. Если труба чистится нерегулярно, то может произойти возгорание сажи в трубе. Возгорание можно определить по вылетающему из трубы пламени и потоку искр, по сильному специфическому запаху и по быстрому разогреву наружной поверхности дымохода.

В этом случае необходимо предпринять правильные действия. Срочно позвоните по телефону 01 – МЧС. Сообщите о возгорании трубочисту, который обслуживает ваш дымоход. Переместите подальше от трубы легковоспламеняющиеся предметы. Специалисты предупреждают: ни в коем случае не гасите пожар в дымоходе водой. При возгорании сажи температура в трубе может достигать 1300 °С. Тушение водой приводит к мгновенному образованию пара (одно 10-литровое ведро образует 17 кубометров пара) и возникновению избыточного давления, способного разорвать дымовую трубу.

7. ОБЩАЯ ИНФОРМАЦИЯ О ГАРАНТИЙНЫХ ОБЯЗАТЕЛЬСТВАХ

7.1 ОГРАНИЧЕНИЯ ПО ДЕЙСТВИЮ ГАРАНТИЙНЫХ ОБЯЗАТЕЛЬСТВ

Данные гарантийным обязательствам имеют отношения к фирме - производителю Spartherm и ее импортеру/оптовой фирме/партнеру. Они не соответствуют обязательствам, которые российский партнер дает своим конечным потребителям.

7.2 ОСНОВНЫЕ СВЕДЕНИЯ

Топки Spartherm являются высококачественной продукцией, выполненной в соответствии с современным уровнем техники. Используемые материалы тщательно выбираются и проверяются. Процесс производства находится под постоянным строгим контролем. К установке и подключению топki должны привлекаться специалисты, обладающие соответствующей квалификацией. Поэтому только топki, установленные специалистами с соблюдением действующих норм, могут вводиться в эксплуатацию.

7.3 ГАРАНТИЙНЫЙ ПЕРИОД

Общие условия гарантии действительны на территории Германии и Европейского союза. Срок действия и объем обязательств гарантируется в рамках настоящих гарантии в независимости от местных законодательных положений. Фирма Spartherm дает 5-ти летнюю гарантию на

- Корпус каминной топki
- Корпус печи-камина
- Корпус каминной кассеты
- Рамка каминной дверки

Фирма Spartherm дает 2-х летнюю гарантию на механизмы подъема, элементы обслуживания:

ручки подъема, ручки управления горением, прижимные механизмы, электрические и электронные элементы: управление подачей воздуха, управление дымоходом, на оригинальные запасные части, прочие детали и элементы безопасности.



Фирма Spartherm дает 6-ти месячную гарантию на элементы внутренней футеровки и уплотнения, расположенные непосредственно в топке такие как: шамот, колосниковые решётки, уплотнители и стеклокерамику.

7.4 НАЧАЛО ДЕЙСТВИЯ И ДЕЙСТВИЕ ГАРАНТИИ.

Гарантийные обязательства начинают действовать с даты продажи изделия Продавцом. Дата продажи подтверждается необходимыми сопроводительными документами. (товарным и кассовым чеками) Эти документы являются обязательным дополнением к гарантийному сертификату.

Без указанных документов гарантийные обязательства фирмы Spartherm теряют силу.

7.5 ОГРАНИЧЕНИЯ НА ГАРАНТИЙНЫЕ ОБЯЗАТЕЛЬСТВА

Гарантия не действует в следующих случаях.

- Износ деталей и компонентов
- Шамот/ Вермикулит. Они является натуральным продуктом, которые при соприкосновении с огнем растягиваются и сжимаются. В результате этого могут возникнуть трещины. Пока детали сохраняют свою форму и правильное расположение в топке, они считаются исправным и не нуждается в замене.
- Поверхности. Изменение цвета лака или цвета гальванического покрытия), которые были вызваны из-за чрезмерно высоких термических нагрузок.

- Подъемные механизмы
Повреждения роликов и кожуха, вызванные перегревом механизмов, если этот перегрев обусловлен нарушениями при монтаже камина.
- Уплотнения. Нарушение плотности, вызванные изменением формы и ухудшением эластичности, являющиеся результатом допущенного перегрева топки.
- Стекло. Загрязнение стекла сажей и пригоревшими частицами растопочных материалов, а также изменение его цвета и внешней отделки , вызванное перегревом топки..
- Неправильная транспортировка и/или ненадлежащее хранение
- Неаккуратность при обращении с хрупкими деталями (стекло, керамика)
- Ненадлежащее обращение и/или неправильная эксплуатация
- Отсутствие техобслуживания
- Неправильная установка или ненадлежащее подключение аппарата
- Несоблюдение руководства по установке и эксплуатации
- Технические изменения оборудования, которые были произведены не сертифицированными специалистами.

7.6 УСТРАНЕНИЕ НЕПОЛАДОК, РЕМОНТ

Независимо от положений действующего законодательства, которые имеют приоритет, мы в рамках наших обязательств бесплатно устраним или заменим все некачественные детали, которые были вызваны бракованными компонентами или нарушениями при производстве изделия. При необходимости вместо бракованного будет поставлено новое изделие надлежащего качества. При этом приоритетом перед поставкой нового изделия целиком является устранение нарушения в уже поставленном изделии путем поставки качественных компонентов .

Гарантийные обязательства имеют отношение исключительно только устранению нарушений в поставленном изделии и не распространяются на возможный последующий ущерб

В течение гарантийного срока мы бесплатно устраняем все неполадки, которые достоверно возникли из-за бракованного материала или какой-либо производственной ошибки и письменно подтверждены нашим специалистом. Чтобы получить такое подтверждение, вы должны в кратчайшие сроки отправить сообщение своему дилеру или в специализированный магазин, а он, в свою очередь, должен выдать письменную характеристику неполадок/необходимости ремонта. Любые другие случаи возмещения ущерба исключаются. В течение первого года после поставки оборудования мы устраняем подтвержденные неисправности и дефекты, не выставляя счет на возникающие побочные расходы (гостиница, дорожные издержки и др.). По истечении 6-месячного периода обслуживания, в течение которого осуществляется замена быстроизнашивающихся деталей, мы выставляем счет на все возникающие побочные расходы на имя соответствующего заказчика. Это правило также распространяется на период сервисного обслуживания, необходимость проведения которого определяется не нами, а третьими лицами. При ремонте или замене каких-либо деталей гарантийный срок не продлевается и не отсчитывается заново. На заменённые детали действует гарантийный срок, установленный законодательством.

7.7 УВЕЛИЧЕНИЕ СРОКА ГАРАНТИИ

Если по условиям гарантии какая-либо деталь или изделие будут заменены, то срок гарантии на замененную деталь или изделие соответственно начинает действовать снова.



7.8 ЗАПАСНЫЕ ЧАСТИ

Разрешается использовать только запасные части , произведенные фирмой производителем или другие запасные части, разрешенные к применению производителем

7.9 ОТВЕТСТВЕННОСТЬ

Повреждения и претензии по возмещению ущерба, которые не вызваны непосредственными нарушениями или заводским браком в поставленных изделиях, произведенных фирмой Spartherm, не являются предметом обсуждения и возмещения по условиям настоящей гарантии.

Обсуждению могут подлежать отдельные случаи, если они имеют место в связи с действующим законодательством

7.10 ЗАКЛЮЧИТЕЛЬНОЕ ЗАМЕЧАНИЕ

Гарантом соблюдения условий , изложенных в вышеуказанных обязательствах, является Ваш Продавец . Мы настоятельно рекомендуем однако обращаться к профессиональным монтажным организациям для регулярного обследования установленных топок и печей-каминов.

Мы сохраняем за собой право на внесение технических изменений и не гарантируем отсутствие ошибок.