

Огонь одухотворяет



Бейжко Ван Мелик
Исполнительный директор
компании Kal-fire



Огонь одухотворяет

В пламени костра есть что-то особенное. Каждый, несомненно, хотя бы раз в жизни испытывал гипнотическое воздействие потрескивания дров в костре, вызывающего чувство спокойствия, тепла и уюта. При созерцании огня часто хочется помечтать и представить себя, например, человеком, согревающимся у пылающего очага после долгого дня, проведенного на заснеженной улице. Разве не чудесно было бы испытывать подобное чувство расслабленности каждый день, возвращаясь домой? Надеемся, что у нас есть рецепты для исполнения этого заветного желания.

Этот каталог стоит особняком в ряду подобных, поскольку в нем описываются не только сами топки, но и ощущения, которые они порождают — радостное настроение, тепло и чувство защищенности, вызываемые игрой открытого огня. На этих страницах вы найдете советы для создания уникальной, по-настоящему тёплой атмосферы, которая воцарится в вашем доме с появлением дровяной топки. Какими бы ни были ваши пожелания и какой площадью вы бы ни обладали для их воплощения, в компании Kal-fire найдётся топка, отвечающая именно вашим требованиям, которую можно органично вписать в интерьер.

В коллекции закрытых дровяных топок Heat Pure имеется широкий выбор моделей — разных конструкций и размеров. Благодаря внедрению последних технических новшеств, все топки Heat Pure просты в эксплуатации и имеют чрезвычайно высокий тепловой КПД. Всё это — убедительная причина покупать топки Heat Pure. Но самое важное — как дровяная топка будет удовлетворять потребностям именно вашего дома. Будет ли она давать уютное и комфортное тепло, создавать атмосферу и поддерживать стиль, который вы выбрали

для своего дома? На последующих страницах будут описаны некоторые примеры размещения моделей Heat Pure в разнообразных интерьерах, а также подробности, которые, как мы надеемся, дадут ответы на ваши вопросы.

Если эта информация вас заинтересует, то следующим вашим шагом станет посещение салона одного из наших дилеров, чтобы вы своими глазами могли увидеть модели линейки Heat Pure. Адрес ближайшего дилера можно узнать на нашем веб-сайте www.kal-fire.com.

Наши дилеры — отличные специалисты, которые помогут подобрать топку, целиком отвечающую вашим запросам и предпочтениям, а также порекомендуют идеальное место для установки топки в вашем доме. Если вы решите приобрести Heat Pure, специалисты по монтажу, прошедшие обучение в компании Kal-fire, обеспечат правильную установку и безупречное функционирование. Всё, что вам нужно будет сделать — это откинуться в кресле и получать удовольствие от нашей топки.

Хотелось бы подчеркнуть, что наша компания даёт пятилетнюю гарантию на все модели Heat Pure. Мы уверены, что вы не пожалеете о сделанном выборе. Свой девиз «Kal-fire — это для знающих людей» мы выбрали не просто так. После того, как вы взвесите всю информацию, дайте волю своим чувствам и позвольте себе удовольствие иметь в доме восхитительный дровяной огонь.

Я надеюсь, что Kal-fire удастся убедить вас в своей правоте.

Бейжко Ван Мелик,
исполнительный директор компании Kal-fire



Содержание



Фронтальные модели

Heat Pure 45 Фронтальные модели	8
Heat Pure 60 Стёкла и обслуживание	10
История каминного мастера, который никогда не сдавался	12
Heat Pure 70 Полный контроль над огнем	14
Heat Pure 71 Бесчисленные возможности дизайна	16
Heat Pure: эмоциональный аспект	18

Эта брошюра о топках Heat Pure публикуется компанией Kal-fire BV
Концепция и дизайн:
 Dim, фирменное оформление по дизайну | www.dim.nl
Фотографии принадлежат:
 фотостудии Zebra





30



34

Heat Pure 85

Безупречная надежность, 5-летняя гарантия

20

Heat Pure 100

Качество дров

22

Heat Pure 105

Необходимость профессиональной установки

24

Красота и лёгкость использования

26

Угловые модели

Heat Pure 65 Ecke links

28

Угловые камины

Heat Pure 90 Ecke links

30

Идеальная видимость огня

Инновационное оборудование

32

Инновационные технологии

Гарантия

20

Содержание



Забота о природе



Это потрясающе
40

Трехсторонние модели

Heat Pure 66 3-seitig 34
Новые возможности при проектировании

Heat Pure 90 3-seitig 36
Секрет чистоты стекла

Огонь, сберегающий природу 38

Туннельная модель

Стена огня 40





38



12

Дополнительная информация

Fairo ECO-prestige

Удобство газовых каминов

42

Fairo ECO-line

Газовый камин в Вашем стиле

43

10 причин выбрать Heat Pure

44

Задние панели на выбор

46

Монтажные рамы

47

Обзор продукции

48

Габаритные чертежи

50



22

Качество дров

Фронтальные модели

Фронтальные модели

Heat Pure 45





Фронтальные модели

Die Frontkamine der Heat-Pure-Serie gibt es in sehr vielen unterschiedlichen Größen und Ausführungen. Sie sind zwischen 45 und 105 cm breit und ihre Form reicht vom quadratischen bis zum rechteckigen Design. Somit gibt es bestimmt immer ein Modell, das perfekt zu Ihrem Traum-Ambiente und dem Raum passt, der Ihnen zur Verfügung steht.

45



Фронтальные модели Heat Pure представлены в самых различных конфигурациях и размерах. Ширина стеклянных панелей — от 45 до 105 см, а форма варьируется от практически квадратной до прямоугольной. Такой широкий выбор позволяет подобрать модель, которая гармонично впишется в ваш интерьер.



Стёкла и обслуживание

Мгновенная очистка стекол

Heat Pure 60

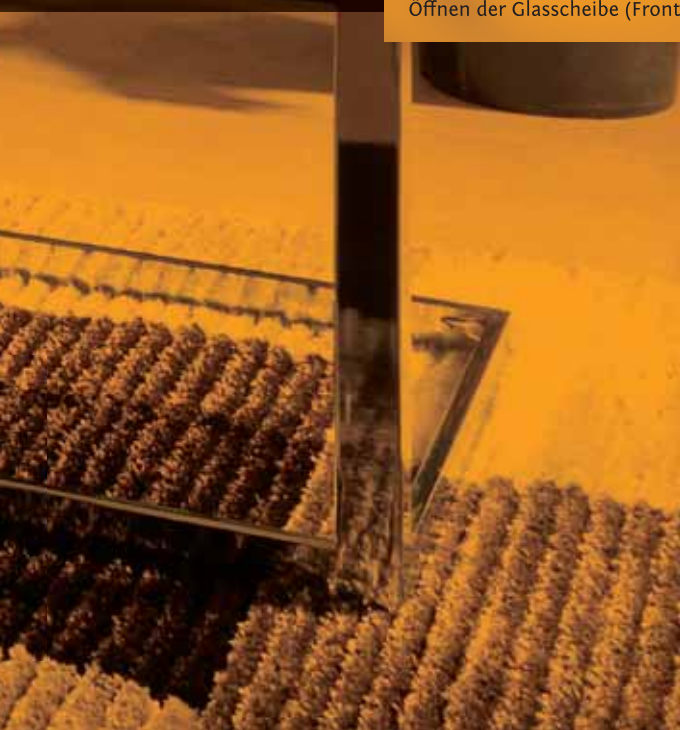


Wir wissen aus Erfahrung, dass Sie Ihre Feuerstelle nur dann richtig und oft genießen, wenn sie praktisch zu bedienen ist. So genügt es für die Reinigung der Glasscheibe den Handgriff um 180 Grad nach links zu drehen: die Glasscheibe wird dadurch nach vorne gekippt (Front- und Tunnelmodell) oder geschoben (Eck- und Dreiseitenmodell) und Sie können so die gesamte Oberfläche einfach reinigen.

60



Öffnen der Glasscheibe (Front- und Tunnelmodell) | Открытие дверцы печи Heat Pure (фронтальная и туннельная модель)



Стёкла и обслуживание

По своему опыту мы знаем, что получить от камина максимум удовольствия возможно только в том случае, если он прост в использовании. Кому захочется чистить стекло каждый день? К счастью, в случае с Heat Pure в этом нет необходимости. Благодаря системе Clean Window стеклянные панели практически не тускнеют. А если вы всё же захотите почистить стекло, то справитесь с этим в два счета. Просто поверните ручку влево на 180°. Панель наклонится (фронтальные модели) или выдвинется вперёд (угловые и трехсторонние модели), и вся её поверхность будет доступна.

История каминного мастера, который никогда не сдавался



История каминного мастера, который никогда не сдавался

Das Leben schreibt die besten Geschichten: Anfangs verkaufte Kal-fire Öfen und Heizkamine, die aus dem Ausland importiert wurden. Sie entsprachen aber sowohl technisch als auch im Wirkungsgrad und Design nicht den Anforderungen, die Herr und Frau van Melick und ihre Kunden an die Kamine stellten. Als Unternehmer mit Vision begannen sie damit, selbst sowohl Gasfeuerstellen als auch Holzkamine zu entwickeln und herzustellen. Dank ihrer Liebe zum Detail und ihrem Weitblick wuchs Kal-fire zu einem bedeutenden Unternehmen heran. Innovationen folgten in schnellem Tempo aufeinander. Dabei handelte es sich nicht nur um zahlreiche technische Innovationen, sondern auch um aufsehenerregende Entwürfe, und daran hat sich bis heute nichts geändert.

Mittlerweile wird das Unternehmen in zweiter Generation geführt und der Innovationsdrang ist größer denn je. Was sagt der jetzige Geschäftsführer Beijko van Melick, Sohn der Firmengründer, zur weiteren Entwicklung seines Unternehmens?

История Kal-fire - как сказка со счастливым концом. Вначале это был просто магазин по продаже печей и каминов, ввезенных из-за границы. Однако их технические характеристики и дизайн не соответствовали высоким стандартам владельцев Пьера и Тины ван Мелик и их клиентов. И эта предприимчивая пара решила реализовать свои замыслы, проектируя и изготавливая собственные газовые и дровяные камины. Их упорство и усилия были вознаграждены, и компания начала расти. Инновации - от технических усовершенствований до революционного дизайна - внедрялись одна за другой. И сегодня Kal-fire неустанно стремится расширять модельный ряд и разрабатывать новые технологии.

Теперь пришла очередь второго поколения владельцев, и желание внедрять новшества по-прежнему в числе самых важных приоритетов. Вот что думает новый директор и сын основателя, Бейжко ван Мелик, по поводу роста и инновационного развития продукции: Собирается ли компания Kal-fire обновлять и развивать свой бизнес и в будущем?

Beijko van Melick: „Das Sortiment von Kal-fire wird sich auch künftig weiterentwickeln. Es gibt keinen Grund, nicht grundsätzlich in jedem Kamin die allerbeste Technik einzubauen. Also machen wir das. Jede Feuerstelle, die wir liefern, verfügt über dasselbe hochwertige Innenleben und schlichte Design. Für den Kunden bedeutet dies, dass er immer das Beste und Schönste bekommt. Das ist das Neue an Kal-fire, für das ich stehe.“

Бейжко ван Мелик: «Линейка продукции Kal-fire динамично развивается. Мы стремимся использовать самые лучшие технологии в каждой единице оборудования. Все поставляемые нами газовые камины работают на основе самых высококлассных технологий. Это значит, что наши клиенты всегда получают самый совершенный продукт из представленных на рынке.

Хотя в настоящее время газовые камины мало отличаются друг от друга с технической точки зрения, число вариаций очень сильно увеличилось. Разная ширина, разные рамы, искусственные дрова и задние панели – в итоге клиент может адаптировать камин к своим требованиям и получить именно то, что хочет. Это стратегия Kal-fire, в которую я верю.»



Полный контроль над огнем

Heat Pure 70



**Полный контроль
над огнем**

Eine absolute Kontrolle über das Feuer zu haben – wer möchte das nicht? Beim Heat Pure können Sie dies mit Hilfe eines einzigen Gleitschiebers, mit dem die Sekundärluftzufuhr gesteuert wird, um das Flammenspiel zu erzeugen, das Ihrer momentanen Stimmung am besten entspricht. Wenn Sie den Schieber komplett öffnen, erhalten Sie sehr große lebendige Flammen. Sollten Sie eine ruhigere Stimmung vorziehen, genügt es, den Schieber wieder leicht zu schließen, um das Feuer zu zügeln. Sie bestimmen somit, welches Flammenspiel entsteht und der Heat Pure sorgt auf diese Weise für die perfekte Stimmung.

70



Ещё одно преимущество топок Heat Pure — они дают вам полный контроль над пламенем. Поворотом ручки регулировки воздуха можно управлять поступлением вторичного воздуха и создавать нужную атмосферу в помещении. Для получения большого пылающего пламени установите ручку в полностью открытое положение. Спокойный небольшой огонь можно получить, установив ручку в прикрытое положение.



Бесчисленные ВОЗМОЖНОСТИ ДИЗАЙНА

Heat Pure 71



Ob Sie sich für einen drei- oder vierseitigen Rahmen, für einen 7 oder 10 cm tiefen bzw. 4 oder 8 mm starken Rahmen entscheiden: dank der großen Auswahl der Einbaurahmen, die wir Ihnen anbieten, haben Sie größtmögliche Gestaltungsfreiheit und zahlreiche Einbaulösungen.

71

Бесчисленные возможности дизайна

Независимо от того, что вы выберете — трехстороннюю или четырехстороннюю раму, ширину 4 или 8 мм, глубину 7 или 10 см, — благодаря широкому диапазону вариантов рам существует множество возможностей для оформления пространства, удовлетворяющих любому вкусу.



Открытое или закрытое пламя?

Heat Pure: ЭМОЦИОНАЛЬНЫЙ АСПЕКТ

Holzfeuer übt auf uns eine unwiderstehliche Anziehungskraft aus. Bei den meisten Menschen erzeugt es ein Gefühl von Wohlbehagen und Komfort und sorgt zuhause für eine Atmosphäre heimeliger und angenehmer Wärme. Bei Kal-fire haben wir kontinuierlich versucht, diesen Aspekt der Gemütlichkeit weiterzuentwickeln und das Ergebnis ist die aktuelle Generation geschlossener Feuerstellen Heat Pure. Gegenüber dem traditionellen Kaminfeuer haben wir lediglich das Holz beibehalten.

Verbesserungspotenziale

Durch den Einsatz neuester Technologien konnten wir den Wirkungsgrad der Holzfeuerstellen während der letzten Jahre erheblich steigern, insbesondere im Vergleich zu traditionellen offenen Kaminen. Sicherlich erlaubt Ihnen ein klassisches Kaminfeuer einen unbeschränkten Blick auf das Flammenspiel, jedoch ist der Preis, den Sie dafür zahlen, sehr hoch, denn der Großteil der Wärme wird über das Rauchrohr nahezu ungenutzt nach außen abgegeben. Aus diesem Grund wurden geschlossene Holzfeuerstellen entwickelt, um eben diesen enormen Wärmeverlust zu vermeiden.

Mehr Wärme mit viel weniger Holz

Bei einem geschlossenen Kamineinsatz wird das Feuer gewissermaßen hinter einer Glasscheibe eingeschlossen. Dies ist nicht nur sicher, sondern bietet auch den Vorteil, dass die Wärme länger erhalten bleibt und kontrolliert an den Umgebungsraum abgegeben werden kann. Die raffinierten Technologien, mit denen wir unsere Holzfeuerstellen Heat Pure ausgestattet haben, sorgen zudem dafür, dass die Verbrennung optimal und sauber erfolgt. Auf diese Weise erhalten Sie mehr Wärme mit wesentlich weniger Holz!

Das Flammenspiel uneingeschränkt genießen

Das geschlossene Kaminsystem ermöglicht es, den Wirkungsgrad erheblich zu steigern, ohne dabei auf den Aspekt der Gemütlichkeit und des Wohlbehagens verzichten zu müssen, der so typisch für das Flammenspiel ist. Und dank der fast rahmenlosen Scheiben profitieren Sie nach wie vor von einer ungestörten Sicht auf die Flammen. Mit dem Clean-Window-System bleiben die Frontscheiben selbst bei intensivem Gebrauch nahezu sauber. Außerdem funktionieren die meisten Modelle auch mit geöffneter Tür!

Открытое и закрытое пламя

Heat Pure:

ЭМОЦИОНАЛЬНЫЙ АСПЕКТ

Пылающие дрова имеют ни с чем не сравнимую способность очаровывать. Такой огонь не только согревает, но и создаёт приятную домашнюю атмосферу. Компания Kal-fire стремится постоянно развивать эмоциональный аспект своей продукции, не забывая об улучшении рабочих характеристик каминов. Исследования в этой области привели к появлению нового поколения закрытых топков Heat Pure. В сравнении с традиционными топками неизменным осталось лишь одно — дрова.

Повышенный КПД

Благодаря применению современной технологии за последние годы мы существенно повысили эффективность дровяных топков, в особенности по сравнению с традиционными топками с открытым огнём. Открытый огонь доставляет ни с чем не сравнимое удовольствие, но требует высоких затрат на топливо, так как большая часть создаваемого тепла буквально вылетает в трубу. У закрытого огня нет таких огромных теплопотерь.

Больше тепла при меньшем потреблении дров

Хотя система с закрытой топкой гарантирует существенное повышение КПД, преимущество серии Heat Pure состоит в том, что эти топки позволяют по максимуму использовать «магическую» силу огня. Это делает топку более безопасной, экономит тепло и его поступление в окружающее пространство. Кроме того, инновационная технология, используемая в дровяных топках Heat Pure, обеспечивает оптимальный процесс сгорания топлива. Это означает, что вы получаете больше тепла при меньшем количестве дров.

Хороший обзор огня

Хотя система с закрытой топкой гарантирует существенное повышение КПД топки, преимущество Heat Pure состоит в том, что они позволяют по максимуму использовать «магическую» силу огня. Практически безрамная стеклянная панель обеспечивает полную видимость игры пламени, а система Clean Window гарантирует прозрачность стекла даже при частой работе топки. Если же вы предпочитаете любоваться огнём без преград — нет ничего проще. Большинство моделей Heat Pure могут использоваться при открытой дверце.

Безупречная надежность, 5-летняя гарантия

Продлите себе удовольствие



Heat Pure 85



Der Kauf einer Feuerstelle ist meistens das Ergebnis eines längeren Überlegungsprozesses und so haben Sie sicherlich bereits einen Platz für die Installation Ihres Kamins bei Ihnen zuhause vorgesehen. Wir bei Kal-fire sind sehr stolz darauf, dass Sie eine unsere Feuerstellen kaufen möchten und werden alles unternehmen, um Ihre Erwartungen nicht nur zu erfüllen, sondern zu übertreffen. All unsere Prozesse, von der Produktion bis zur Installation, unterliegen strengsten Qualitätsansprüchen, um Ihnen maximalen Benutzerkomfort über lange Jahre garantieren zu können. Unsere Feuerstellen werden mit den besten Materialien und mithilfe bewährter Fertigungstechniken hergestellt und verfügen über eine fünfjährige Garantie.

85



Безупречная надежность, 5-летняя гарантия

Процесс покупки топки часто сопровождается необходимостью продумать и спланировать место для ее размещения в пространстве дома. Компания Kal-fire ценит время, которое вы тратите на изучение нашей продукции, и прилагает все усилия для того, чтобы топка не только отвечала вашим ожиданиям, но и превосходила их. Каждая топка и каждая операция в процессе её изготовления и установки должны соответствовать самым жёстким стандартам качества — это обеспечивает длительное бесперебойное использование отопительного прибора. В топках Kal-fire используются только лучшие материалы и лучшие технологии, обеспечивающие комфортное использование топок в течение пятилетнего гарантийного срока.

Качество дров



Heat Pure 100



Geben Sie trockenem und unbehandeltem Holz den Vorzug

Welche Holzart Sie auch immer bevorzugen, entscheiden Sie sich stets für unbehandeltes Holz mit einem Feuchtigkeitsgrad von unter 20 %. Hierfür muss das Holz mindestens zwei Jahre lang an einem gut durchlüfteten Platz und regengeschützt gelagert werden. Die Wartezeit lohnt sich, denn auf diese Weise lässt sich das Holz leichter anzünden, brennt besser und erzeugt mehr Wärme.

100



Качество дров

Всегда выбирайте сухие, необработанные дрова

Хотя тип дров выбирать вам, мы советуем всегда использовать необработанные дрова с содержанием влаги менее 20%. Прежде, чем попасть в топку, дрова должны быть выдержаны в сухом, хорошо проветриваемом помещении в течение не менее двух лет. Долгое ожидание оправдывается: дрова разгоряются легче, горят лучше и выделяют больше тепла.



Необходимость профессиональной установки

Heat Pure 105



Wir bei Kal-fire möchten, dass Sie über viele Jahre problemlos von Ihrem Holzkamin profitieren können. Und das beginnt mit der fachgerechten Installation durch einen unserer zugelassenen Fachhändler, die wir selbst ausgebildet haben, damit sie zu Kal-fire-Kennern werden. Sie kennen unsere Feuerstellen bis ins kleinste Detail und wissen genau, worauf sie achten müssen. Jede Installation ist eine Präzisionsarbeit, die professionelle Kompetenzen erfordert. Mit unserem Netzwerk von zugelassenen Fachhändlern haben Sie die Sicherheit, dass Ihr Heat Pure sämtliche Garantie- und Sicherheitsbestimmungen einhält. Unsere Händler sind auch nach dem Kauf für Sie da.

Das Glas bietet mehr Sicherheit

Bei einem geschlossenen Holzkamin wird das Feuer gewissermaßen hinter einer Glasscheibe eingeschlossen. Dies bietet den Vorteil, dass die Wärme länger erhalten bleibt und kontrolliert an den Umgebungsraum abgegeben werden kann. Außerdem schützt eine Glasscheibe vor Funkenflug und bietet jederzeit Sicherheit, selbst wenn Sie das Feuer unbeaufsichtigt lassen.

Stekla — гарантия безопасности

В закрытой дровяной топке огонь скрыт за стеклянной дверцей. Это дает преимущество в отношении экономии тепла и позволяет контролировать его поступление в помещение. Кроме того, стекло защищает пространство вокруг печи от отлетающих искр, что позволяет оставлять комнату без присмотра на длительное время с гарантией безопасности.

105

Professional ins

Необходимость

профессиональной установки

Компания Kal-fire ставит перед собой цель обеспечить бесперебойное использование дровяных топок в течение многих лет. Чтобы эта цель осуществилась, топка в доме должна устанавливаться профессионалами, в соответствии с инструкцией. Мы настаиваем, что установка должна выполняться только уполномоченными дилерами. Они — профессионалы в установке топок и прошли обучение в компании Kal-fire. Мы знаем топки Kal-fire до мельчайших деталей и точно понимаем, чего нужно остерегаться. Каждый случай установки — особенный и требует профессионального мастерства. Наша сеть тщательно отобранных дилеров обеспечит соответствие вашей топки Heat Pure всем требованиям безопасности и всем гарантийным требованиям.

Простота использования

**Красота и лёгкость
ИСПОЛЬЗОВАНИЯ**



Die Holzfeuerstellen Heat Pure wurden im Hinblick auf Ihren Komfort und die Benutzerfreundlichkeit konzipiert. Unten finden Sie einige praktische Anwendungsbeispiele, von denen Sie tagtäglich profitieren können.

Praktische Lifttür

Alle Feuerstellen Heat Pure sind mit einer Lifttür ausgestattet. Dies ermöglicht Ihnen, die Holzscheite ganz einfach nachzulegen oder den Kamin halboffen zu benutzen, um das Schauspiel eines knisternden Feuers genießen zu können. Mithilfe des Kal-fire-Schlüssels lässt sich die Tür leichtgängig nach oben schieben und kann in beliebiger Position geöffnet bleiben.

Der Schlüssel zum perfekten Feuer

Der Kal-fire-Schlüssel ("Kalte Hand"), mit dem Sie die Lifttür nach oben schieben, dient auch zur Einstellung der Sekundärluftzufuhr. Wenn Sie große lebendige Flammen bevorzugen, muss die Zufuhr geöffnet werden, bei kleineren Flammen wird sie geschlossen.

Einfache Reinigung

Dank des Clean-Window-Systems bleibt die Glasscheibe Ihres Heat Pure länger sauber. Sie ist aus einem Stück gebogen und fugenfrei, was ebenfalls den Schmutz fernhält. Muss die Scheibe dennoch einmal gereinigt werden, nimmt dies nicht viel Zeit in Anspruch: Je nach Modell kann die Scheibe gekippt oder nach vorne geschoben werden. Die Scheibenreinigung geschieht so im Handumdrehen.

Formschönes Design

Praktischer Benutzerkomfort und minimalistische Ästhetik sind in der Heat-Pure-Serie gekonnt miteinander vereint. Die technischen Elemente wurden perfekt in das formschöne Design integriert und die fast rahmenlosen Scheiben garantieren Ihnen zu jedem Zeitpunkt einen ungestörten Blick auf das Flammenspiel. Die Bedienelemente wie auch die Metalleinfassungen wurden ebenfalls soweit wie möglich versteckt angebracht.

Des Weiteren bieten die reduzierte Einbautiefe des Brennraums und das nahtlos durchgehende Rückwanddesign der Eckmodelle und dreiseitigen Kamine zahlreiche Gestaltungsmöglichkeiten.

Красота и лёгкость использования

Дровяные топki Heat Pure спроектированы с учётом обеспечения простоты и удобства их эксплуатации. Ниже приводятся примеры особенностей топок, облегчающих их ежедневное использование.

Дверца со свободным открыванием и закрыванием

Каждая топка Heat Pure имеет откидную дверцу, которая позволяет легко подбросить дрова в топку и поднять стеклянную панель, чтобы наслаждаться открытым огнём. Откиньте дверцу вверх с помощью ключа и оставьте открытой в любом нужном положении.

Полный контроль над огнем

Ключ от Kal-fire, используемый для откидывания и открывания дверцы, также позволяет регулировать поступление вторичного воздуха в топку. Для получения большого, пылающего пламени подайте больше воздуха, установив ручку в открытое положение. Небольшой спокойный огонь можно получить, уменьшив поступление воздуха установкой ручки в прикрытое положение.

Простота ухода

Система Clean Window обеспечит прозрачность стеклянной панели топki Heat Pure в течение длительного времени. Если всё же чистка стала необходима, беспрепятственный доступ позволит выполнить эту работу легко и быстро. В зависимости от модели, дверца просто наклоняется или выдвигается вперёд. То же самое относится и к двух- и трехсторонним моделям, в которых дверца состоит из одной панели из гнутого стекла. Она не имеет металлических деталей в местах, где может скапливаться грязь.

Элегантная конструкция

В линейке Heat Pure простота использования сочетается с высоким стилем. Современная технология легко встраивается в упрощённую конструкцию. Стеклянная панель не имеет рамы, что обеспечивает лучший обзор огня, а элементы управления и металлические детали максимально скрыты. Другие особенности, например, сравнительно небольшая глубина установки и сплошная задняя панель в угловых и трехсторонних моделях открывают большие возможности для дизайнеров.

Угловые камины



Угловые камины

Heat Pure 65 Ecke links | угловая левая



Mit dem Eckmodell der Heat-Pure-Serie bieten wir Ihnen ungeahnte Gestaltungsmöglichkeiten für Ihr Interieur. Dank der geringen Einbautiefe und des nahtlos durchgehenden Rückwanddesigns lässt sich die Feuerstelle perfekt in die vorhandene Raumgestaltung integrieren. Und welche Konfiguration Sie auch immer für Ihre Feuerstelle wählen: Der Blick von zwei Seiten auf das Flammenspiel verdoppelt das visuelle Vergnügen!

Kompaktformat oder eher „Breitbild“?

Das Eckmodell der Heat-Pure-Serie gibt es mit zwei unterschiedlich breiten Frontscheiben: 65 cm oder 90 cm. Die Feuerraumtiefe beträgt jeweils 35 bzw. 40 cm.

65



Угловые камины

Auch erhältlich als Ecke rechts.
Также выпускаются угловые левые модели.



Угловая модель Heat Pure открывает множество возможностей установки в доме. Благодаря сравнительно небольшой глубине и сплошной задней панели, топку можно идеально встроить в интерьер или даже использовать в качестве разделителя комнат. При выборе любого из вариантов огонь виден с двух сторон, что удваивает получаемое при пользовании топкой наслаждение.

Компактный или широкий формат?

Изогнутая стеклянная панель угловой модели Heat Pure выпускается в двух размерах: передняя панель шириной 65 см с боковой панелью шириной 35 см и передняя панель шириной 90 см с боковой панелью шириной 40 см.

Идеальная ВИДИМОСТЬ ОГНЯ



Heat Pure 90 Ecke links | угловая левая



Auch erhältlich als Ecke rechts.
 Также выпускаются угловые левые модели.

Ungetrübter Kamingenuss ohne störende Einfassungen

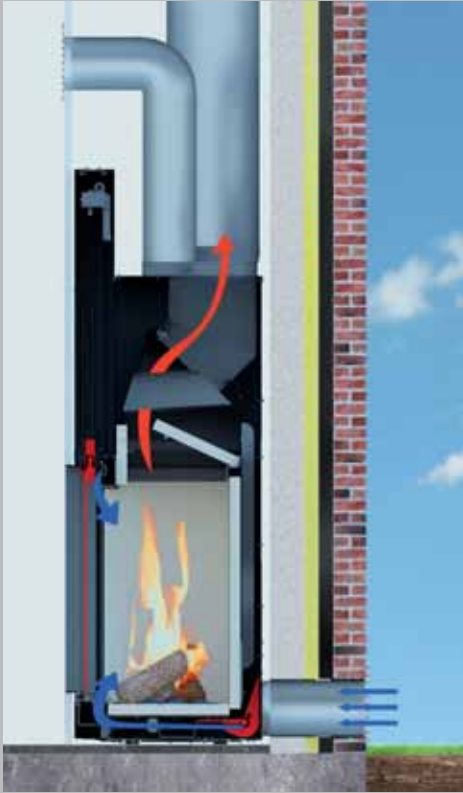
Mit dem Heat Pure können Sie Ihr Holzfeuer ausgiebig genießen, denn die Scheiben der Eck- und 3-seitigen Modelle sind an den Ecken gebogen und fugenfrei aus einem Stück gefertigt, was einen ringsum ungebrochenen Einblick auf das Feuer garantiert. Die außergewöhnliche Glastiefe zeigt das Flammenspiel auch von der Seite in seiner schönsten Form.

Die Scheiben von Heat Pure kommen ohne sichtbare Einfassungen aus. Da der untere Teil und die Eckverbindungen der Scheiben rahmenlos sind, profitieren Sie selbst bei geöffneter oder halboffener Feuerstelle von einem optimalen Blick auf die Flammen.

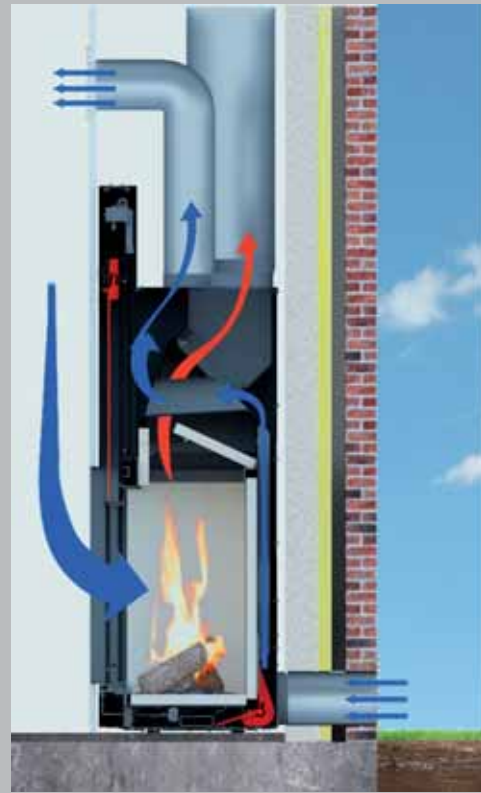


Идеальная видимость огня

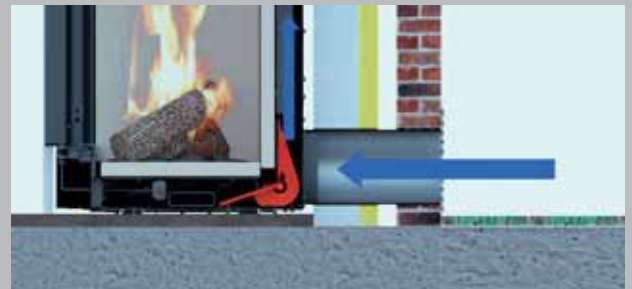
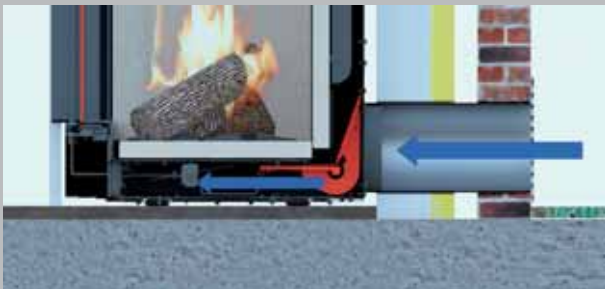
В моделях Heat Pure огонь занимает центральное положение. Стекланные панели угловых моделей (а также трехсторонних моделей) не имеют рамы, благодаря чему пламя просматривается превосходно. Стекло простирается до самого низа топки, при этом в нижней части панели нет никаких металлических частей, поэтому огонь прекрасно виден даже при полностью закрытой или прикрытой дверце. Сама панель имеет изогнутую форму, образуя угол, который также состоит только из стекла.



Дверца закрыта



Дверца открыта



Инновационные технологии

Der Heat Pure ist nicht nur ein sehr schönes Objekt, sondern auch ein technologisches Spitzenprodukt, das mit modernster intelligenter Kamintechnik ausgestattet ist. Von all dieser Technologie merken Sie jedoch nichts, außer natürlich der angenehmen Wärme und der unvergleichlich gemütlichen Atmosphäre, die von dieser Feuerstelle ausgehen. Nachfolgend erläutern wir Ihnen einige Aspekte dieser Technologie.

Raumluftunabhängiges System

Der Heat Pure funktioniert unabhängig von der umgebenden Raumluft. Ist der Kamin geschlossen, entnimmt er frische (meistens kalte) Zuluft von außen und führt die Abgase durch das Rauchrohr ab. Das Luftklappensystem garantiert Ihnen, dass die frische Zuluft aus dem Außenbereich ausschließlich für die Verbrennung verbraucht wird.

Vollständig kontrollierte Luftströmung

In dem Moment, in dem Sie die Lifttür öffnen, um Holz nachzulegen, löst der Heat Pure verschiedene Luftströme aus. Die Verbrennungsluft, die der Kamin bei geöffneter Tür direkt aus dem Raum entnimmt, in dem er installiert ist, wird durch das integrierte Zwei-Wege-Klappensystem kompensiert. Die kalte Außenluft wird durch mehrere integrierte Wärmetauscher zugeführt und über den Konvektionsmantel erhitzt, bevor sie in dem Aufstellungsraum abgegeben wird. Auf diese Weise vermeidet der Heat Pure nicht nur kalte Zugluft, sondern stellt auch sicher, dass der Luftdruck im Raum stets ausgeglichen bleibt und kein Rauch in den Aufstellungsraum abgegeben wird.

Dichtigkeit

Bei geschlossener Glasscheibe funktioniert der Kamin unabhängig von der Raumluft. Eine sehr hohe Dichtigkeit ist die hierfür notwendige Voraussetzung. Das eingebaute Klappensystem garantiert, dass zur Verbrennung die kalte Außenluft verwendet wird.

Automatisch gesteuerte Luftzufuhr

Die Primärluftzufuhr des Heat Pure wird während der Verbrennung automatisch gesteuert. Ein integriertes Thermostat misst hierfür die Innentemperatur des Feuerraums und versorgt das Feuer über ein raffiniertes Klappensystem mit mehr oder weniger Zuluft. Auf diese Weise kann ein einfaches Anzünden des Kaminfeuers garantiert werden und Sie erhalten in kürzester Zeit ein schönes lebendiges Flammenbild.

Konvektionssystem

Die Wärme wird einerseits über die Scheibe in den Raum abgegeben (Strahlungswärme), andererseits über das Konvektionssystem. Durch den Konvektionsmantel wird heiße Konvektionsluft über Konvektionsluftöffnungen in den Raum geführt.

Иновационная технология

Топки Heat Pure имеют не только привлекательный внешний вид — они оснащены встроенным «умным» оборудованием. Вы не заметите технических особенностей, делающих эту топку такой оригинальной, вы обратите внимание только на комфортное тепло и приятную атмосферу, которые она создаёт. Ниже мы открываем секреты своих передовых технологий.

Топки не забирают воздух из помещения

Heat Pure работает независимо от пространства, в котором она установлена — в закрытом состоянии в нее не проникает воздух из помещения. Свежий воздух (часто холодный) поступает в топку снаружи, а дым отводится через дымоход. Встроенная система клапанов обеспечивает использование исключительно наружного холодного воздуха для сжигания топлива.

Полный контроль над циркуляцией воздуха

Когда откидная дверца топки открывается для добавления дров в огонь, в Heat Pure создаются воздушные потоки. Воздух для горения, втягиваемый огнём непосредственно из помещения, компенсируется встроенной системой двухходовых клапанов. Холодный воздух, поступающий снаружи, направляется вдоль нескольких встроенных теплообменников, и перед поступлением в помещение нагревается конвективным корпусом. Таким образом, Heat Pure не только предотвращает холодный сквозняк и выброс дыма в помещение, но и поддерживает постоянный баланс давления воздуха.

Герметичность

При закрытой дверце в топку не поступает воздух из помещения. Для этого необходима герметичность топки. Поэтому вытяжка и регулируемая механическая вентиляционная система оказывают минимальное влияние на процесс сгорания топлива.

Автоматическая подача воздуха

Основная подача воздуха во время сжигания топлива в топках Heat Pure регулируется автоматически. Встроенный термостат измеряет температуру в топке и при помощи инновационной системы клапанов регулирует подачу воздуха в огонь. Это облегчает розжиг топлива и позволяет создавать пламя нужной интенсивности за очень короткое время.

Конвективная система

Кроме выпуска тепла через стеклянную дверцу (лучистого тепла), конвективная система также подаёт тепло в помещение. Теплый воздух поступает в окружающее пространство через конвективные отверстия.

Трехсторонние модели

**Новые возможности
при проектировании**

Heat Pure 66 3-seitig | трехсторонняя модель



Трехсторонние модели Новые возможности при проектировании

Трехсторонние модели Heat Pure обеспечивают очень широкие возможности для полета творческой мысли. По этой причине дизайнеры часто включают топки Kal-fire в свои проекты. Трехстороннее остекление топки дарит множество возможностей при проектировании интерьера. Обычно такая топка становится композиционным центром помещения и создает уютную, гостеприимную атмосферу, которую может привнести в дом настоящий дровяной огонь. Такие топки подходят

к любому стилю интерьера — от минималистического до изысканно-роскошного. Единственная изогнутая стеклянная панель не имеет обрамления, что делает огонь прекрасно видимым из любой точки помещения.

Компактformat oder eher „Breitbild“?

Das dreiseitige Modell der Heat-Pure-Serie gibt es mit zwei unterschiedlich breiten Frontscheiben: 65 cm oder 90 cm. Die Seitenscheiben sind jeweils 35 bzw. 40 cm breit.

66



к любому стилю интерьера — от минималистического до изысканно-роскошного. Единственная изогнутая стеклянная панель не имеет обрамления, что делает огонь прекрасно видимым из любой точки помещения.

Компактная или широкая?

Изогнутая стеклянная панель угловой модели Heat Pure выпускается в двух размерах: передняя панель шириной 65 см с боковой панелью шириной 35 см и передняя панель шириной 90 см с боковой панелью шириной 40 см.

Секрет чистых стекол



Heat Pure 90 3-seitig | трехсторонняя модель

Das integrierte Clean-Window-System garantiert auch bei intensiver Nutzung eine nahezu rußfreie Sichtscheibe, vorausgesetzt, dass der Kamin entsprechend befeuert wird. Das Geheimnis der saubereren Glasfront beruht auf einer Innovation, die wir vor einigen Jahren entwickelt haben: Bei allen Heat-Pure-Kaminen strömt ein feiner Luftzug vor der Scheibe von oben nach unten (Sekundärluft). Diese Luftströmung sorgt dafür, dass die Glasfront länger sauber bleibt. Wenn Sie Ihren Heat Pure zum ersten Mal befeuert haben, werden Sie diesen Vorteil sicherlich zu schätzen wissen.

Und wenn Sie doch einmal die Glasfront reinigen möchten, werden Sie überrascht sein, wie einfach und schnell dies geht. Die Glasscheibe lässt sich leichtgängig nach vorne kippen (beim Front- bzw. Tunnelmodell) oder nach vorne schieben (beim Eck- bzw. Dreiseitenmodell).

90



Öffnen der Glasscheibe (Eck- und Dreiseitenmodell) | Möglichkeit der Öffnung der Feuerkammer Heat Pure (eckig und dreiseitig)

Секрет чистых стекол

Стеклянные панели топков Heat Pure не тускнеют даже при частом использовании. Это обеспечивается благодаря системе Clean Window — инновации компании Kal-fire, разработанной несколько лет назад. При стандартных условиях сгорания топлива по всей поверхности панели сверху вниз подается тонкий поток вторичного воздуха, благодаря чему копоть на внутренней стенке почти не образуется.

Когда вы начнете пользоваться топкой Heat Pure, то быстро поймёте, что это очень ценная отличительная черта модели. А если вам всё же придется почистить стекло — нет ничего проще. Одним простым движением можно наклонить (в фронтальных и туннельных моделях) или выдвинуть (в угловых и трехсторонних моделях) панель вперёд для получения доступа к её внутренней поверхности.



**Огонь,
сберегающий природу**

Die geschlossenen Feuerstellen Heat Pure zählen zu den umweltschonendsten Holzkaminen auf dem Markt. Ihre perfekte Luftdichtheit und innovative Technologie sorgen für eine optimale Verbrennung, mit der ein hoher Wirkungsgrad und minimale Emissionen von Kohlenmonoxid (CO) und Staub garantiert werden können. Mit einem Heat Pure verringern Sie auch Ihren Holzverbrauch und tragen dazu bei, die Umweltbelastung zu reduzieren.

Weniger Emissionen, mehr Vergnügen

Folgende Tipps helfen Ihnen, Ihren Kamin umweltbewusst und effizient zu nutzen.

1. Verwenden Sie gut durchgetrocknetes, gespaltenes und unbehandeltes Holz. So erzielen Sie die besten Resultate.
2. Stapeln Sie die Holzscheite im Feuerraum nicht zu eng und überdecken Sie sie mit Kleinholz. Verwenden Sie ein Anzündwürfel um das Feuer anzuzünden.
3. Machen Sie die manuell einstellbare Verbrennungsluftzufuhr ganz auf und lassen Sie die Lifttür während der ersten Minuten ein paar Zentimeter geöffnet. Auf diese Weise erzeugen Sie ein lebendiges und heißes Feuer.
4. Sobald sich ein Glutbett gebildet hat, können Sie weitere Holzscheite nachlegen und den Kamin schließen.
5. Jetzt ist es an der Zeit, das Flammenspiel in Ruhe zu genießen! Sie sind der glückliche Besitzer einer Feuerstelle Heat Pure und können sicher sein, dass Sie auch der Natur einen Gefallen tun.

Die Heat-Pure-Kamine entsprechen sämtlichen europäischen Vorschriften, auch den strengsten Standards, wie zum Beispiel der CE-Norm, der österreichischen 15a-Norm, der deutschen BImSchV Stufe 2 sowie den neuen belgischen Verordnungen. Deshalb garantieren die Feuerstellen Heat Pure nicht nur benutzerfreundliche Bedienung, Komfort und Design, sondern sind zudem noch umweltfreundlich.

Огонь, сберегающий природу

Закрытые дровяные топки Heat Pure — одни из самых экологичных в мире. Герметичность конструкции и инновационная технология обеспечивают оптимальное сгорание топлива, что гарантирует высокую эффективность и сводит к минимуму выбросы окиси углерода (CO) и мелких частиц. Чрезвычайно высокий КПД топок позволяет сократить количество дров, необходимое для поддержания тепла, что положительно сказывается на состоянии окружающей среды.

Выбросов меньше — удовольствия больше

Хотя минимизация воздействия на окружающую среду заложена в проектные характеристики топок Heat Pure, ее можно усилить быстрым и эффективным розжигом огня.

1. Для получения лучшего результата используйте сухие, необработанные, уже наколотые дрова.
2. Дрова в поде раскладывайте с учетом того, что между ними должно быть достаточно пространства для создания потока воздуха. Огонь зажигайте с использованием специальных средств для розжига.
3. Полностью откройте ручной регулятор воздуха и оставьте стеклянную дверцу слегка приоткрытой (на несколько сантиметров) в течение первых минут. При этом огонь быстро достигает нужного уровня интенсивности.
4. После появления разгоревшихся углей можно подложить дрова и закрыть дверцу.
5. Теперь просто расслабьтесь и наслаждайтесь огнём!

Выбирая Heat Pure, вы поддерживаете программы по защите окружающей среды. Топки Heat Pure соответствуют требованиям самых жестких европейских нормативных актов, включая стандарты CE, стандарт Австрии 15A, стандарт Германии BImSchV Stufe 2, и новые, недавно опубликованные стандарты Бельгии. Благодаря этому топки Heat Pure не только просты в использовании, имеют привлекательный внешний вид и являются превосходным источником тепла, но и высоко ценятся за свои экологические характеристики.

Туннельные модели



Стена огня

Tunnelkamin



Der durchsichtige Kamin ist nicht nur ein regelrechtes Kunstwerk, das sich architektonisch perfekt und auf ganz natürliche Art und Weise Ihrem Interieur anpasst; er lässt sich auch ganz nach Ihrem Gusto in Ihr Ambiente integrieren. So können Sie beispielsweise Ihren Kamin als eine Art Raumteiler in eine Mauer einbauen lassen, um so von ein und demselben Feuer in zwei verschiedenen Räumen zu profitieren. Sie können sich auch für den Einbau in einer Seitenwand entscheiden, um so wortwörtlich um den Kamin herumzugehen. Und wenn Sie es vorziehen, Ihrer Feuerstelle einen zentralen Platz in Ihrem Zuhause zu geben, können Sie Ihren transparenten Kamin auch als freistehendes Objekt installieren. Der Heat-Pure-Experte freut sich, Sie in seinem Showroom empfangen zu dürfen und mit Ihnen sämtliche Installationsmöglichkeiten zu besprechen.

105



Туннельная модель Стена огня

Эта топка, видимая насквозь, сразу привлекает внимание и вписывается в интерьер помещения естественно и ненавязчиво. Ее можно разместить в пространстве несколькими способами. Например, ее легко встроить в межкомнатную стену — тогда топкой можно пользоваться из обеих комнат, или же установить в качестве перегородки в помещении. Туннельная модель также подходит для установки в качестве отдельностоящей конструкции, не привязанной к стенам. Специалист по Heat Pure в любом из наших салонов будет рад дать исчерпывающую консультацию и показать вам все возможности установки этих топков.

Eine Gasfeuerstelle ist eine seriöse Alternative

In diesem Magazin stellen wir Ihnen die geschlossenen Holzfeuerstellen Heat Pure mit sämtlichen Einbauvarianten vor. Für Puristen geht schließlich nichts über einen echten Holzkamin. Aber vielleicht haben Sie noch Zweifel an der Bequemlichkeit einer Gasfeuerstelle? Das ist durchaus verständlich. Wir bei Kal-fire wissen jedoch ganz genau, wie sehr ein Gaskamin Ihr Zuhause verschönern kann. Unsere allerneueste Generation von Gasfeuerstellen bietet Ihnen in der Tat ein einzigartiges und überzeugend realistisches Flammenspiel. Auch wenn diese Alternative Ihre Wahl jetzt noch schwieriger werden lässt: Wir raten Ihnen dringend, sich über unsere Kaminserie Fairo ECO-prestige zu informieren. Diese Gasfeuerstellen sind mit patentierten Brennern ausgestattet, die raffiniert in den Keramikholzscheiten versteckt sind. Zusätzlich können wir als Option sogar eine Beleuchtung mit LED-Lampen am Feuerboden installieren, um so den Effekt eines natürlichen Glutbetts täuschend echt zu imitieren. Das Resultat ist wirklich verblüffend und Sie werden die Qual der Wahl haben!

Fairo ECO-prestige

Удобство газовых каминов

В этой брошюре описываются все преимущества закрытых дровяных топок Heat Pure. Для истинных ценителей ничто не может сравниться с дровяным огнём. Но, возможно, вы всё же предпочитаете удобство газового камина. Компания Kal-fire ценит оба этих желания: наше последнее поколение газовых каминов создаёт ни с чем не сравнимую реалистичную игру пламени. Хотя это может и затруднить выбор, но мы настоятельно рекомендуем перед принятием решения посмотреть модели из нашей линейки Fairo ECO-prestige. Эти газовые камины оснащены уникальными запатентованными горелками, встроенными в керамические дрова, а также мерцающими светодиодами, похожими на горящие угли. Все вместе это рождает поразительную иллюзию настоящего дровяного огня. Когда вы увидите это, ваше мнение о газовых каминах может измениться.

ECO-prestige 115-75 3-seitig |
трехсторонняя

Gestalten Sie Ihren idealen Gaskamin

Wenn Sie Ihre Gasfeuerstelle selbst gestalten möchten, ist unsere Reihe Fairo ECO-line genau das Richtige für Sie. Hinsichtlich Technik und Design sind diese Kamine identisch mit denen der Serie Fairo ECO-prestige, mit der Ausnahme, dass sie Ihnen größtmögliche Gestaltungsfreiheit geben. Lassen Sie sich inspirieren und wählen Sie zwischen den verschiedenen Modellen und unterschiedlichen Kaminfüllungen aus.

Ob Sie sich für Gas oder Holz entscheiden: mit Kal-fire finden Sie garantiert den Kamin, der am besten zu Ihnen passt.

Fairo ECO-line

Газовый камин в Вашем стиле

Если вы хотите органично встроить новый камин в свой интерьер, линейка Fairo ECO-line создана специально для вас. Эти каминные приборы выполнены по той же технологии, что и каминные приборы Fairo ECO-prestige, за исключением того, что здесь предусмотрен широкий выбор вариантов для удовлетворения всех запросов. Следуя своим желаниям, вы можете выбрать разные размеры, монтажные рамы, наполнители и задние панели.

Компания Kal-fire предлагает широкий выбор каминов, и вы можете приобрести тот камин, который наиболее полно подходит именно вам, будь это дровяная или газовая версия.

Fairo ECO-line 110 3-seitig |
трехсторонняя

10 причин выбрать Heat Pure



10 причин выбрать Heat Pure

1. Прекрасный обзор огня

Стеклопанель фронтальной модели оснащена практически невидимой рамой. Изогнутые стеклянные панели угловой и трехсторонней модели Heat Pure не имеют металлических полос на стыках (проектная особенность), обеспечивая полный обзор огня.

2. Регулируемая интенсивность пламени.

Благодаря герметичности этой дровяной топки, можно точно регулировать тепловыделение камина. Возможность контроля высоты пламени позволяет контролировать интенсивность огня, а также количество расходуемых дров.

3. Система Clean Window.

Благодаря встроенной системе Clean Window, стеклянная панель практически не тускнеет в процессе использования (при условии, что огонь зажигается правильно, согласно рекомендациям на стр.39).

4. Лёгкость розжига

Топка имеет глубину, достаточную для размещения дров и предотвращения выпадения золы и пепла при открывании дверцы. Встроенный термостат регулирует поступление потока воздуха для сжигания топлива, обеспечивая простой и быстрый розжиг. Вы можете создать пламя нужной интенсивности за очень короткое время.

5. Предотвращение поступления наружного холодного воздуха

Когда камин эксплуатируется при закрытой дверце, в топку не поступает воздух из помещения. В этом отношении печь Heat Pure работает полностью автономно. Благодаря этому комната не подвергается постоянному охлаждению наружным воздухом, как это происходит в обычных системах.

В оборудовании для циркуляции воздуха используется запатентованная система клапанов.

6. Максимальный КПД — минимальное воздействие на окружающую среду.

Камины Heat Pure соответствуют требованиям самых жёстких стандартов по выбросам. Это означает, что они обеспечивают максимальный КПД при минимальном воздействии на окружающую среду.

7. Простота чистки

Благодаря наличию уникального механизма закрывания/открывания дверцы, топка чистится чрезвычайно легко. В фронтальных моделях просто наклоните стеклянную панель на себя, и зола выпадет в камеру сгорания. В угловых и трехсторонних моделях дверца открывается как выдвигной ящик, давая возможность удалить золу.

8. Выбор из трёх типов задней панели

Существует три типа задних панелей: skamol, lamella и design.

9. Элегантная лаконичная конструкция

Всё инновационное оборудование Heat Pure скрыто от глаз, что делает конструкцию топки изысканно-лаконичной. В угловых и трехсторонних моделях предусмотрена возможность установки непрерывной задней панели, простирающейся за пределы камина.

10. Привлекательность — в простоте

Поскольку клапан забора воздуха интегрирован в устройство, по периметру камина вы не увидите элементов управления. Благодаря высокоэффективному регулированию сгорания топлива в топке Heat Pure в некоторых случаях гаситель даже не нужен. Поэтому ничто не нарушает чистых и гармоничных линий конструкции камина.

Die Quintessenz

Die Innenausstattung des Kamins ist mehr als nur ein Detail, denn die Feuerraumrückwand bestimmt die Atmosphäre, die vom Feuer ausgeht. Sie ist aber auch ein maßgebliches Element der Gesamtästhetik der Feuerstelle, selbst wenn diese nicht benutzt wird. Deshalb ist jede Heat-Pure-Feuerstelle in drei unterschiedlichen Rückwandverkleidungen erhältlich. Werksseitig wird der Heat Pure mit einer Rückwand aus Skamolplatten geliefert, aber Sie können sich problemlos für Stahllamellen oder eine Design-Rückwand entscheiden.

Задние панели на выбор

Внутренняя часть камина — это не просто набор отдельных деталей. Задняя панель должна обеспечить идеальный фон для пламени, а также радовать глаз, когда в топке нет огня. Каминные Heat Pure поставляются с тремя типами задних панелей — на любой вкус. В стандартной комплектации каминные поставляются с задней панелью Skamol, но можно также выбрать вариант lamella из черной стали и вариант design.



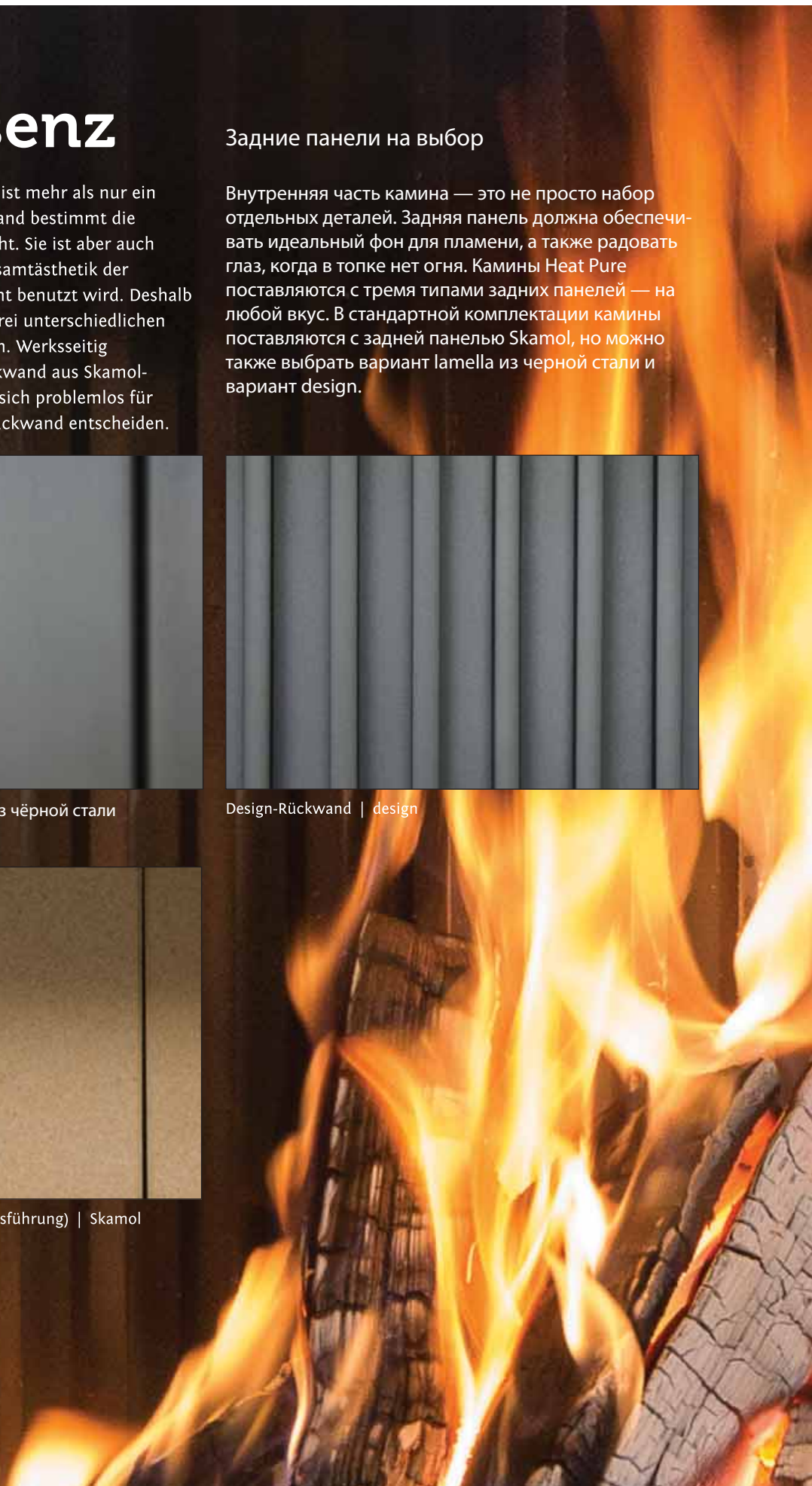
Stahllamellen-Rückwand | lamella из чёрной стали



Design-Rückwand | design



Skamolplatten-Rückwand (standardausführung) | Skamol



Einbaurahmen

Монтажные рамы

Die Frontmodelle der Heat-Pure-Serie werden standardmäßig mit einem 4-seitigen Einbaurahmen von 2,5 cm Tiefe geliefert. Optional dazu können Sie aber auch einen Einbaurahmen auswählen, der an drei bzw. vier Seiten um 7 oder 10 cm eingelassen wird und 4 oder 8 mm dick ist. Diese verschiedenen Rahmenmodelle bieten so zahlreiche Designlösungen an.

В стандартной комплектации фронтальные модели топок Heat Pure поставляются с четырехсторонними монтажными рамами глубиной 2,5 см. Также имеются трех- и четырехсторонние рамы глубиной 7 и 10 см и шириной 4 и 8 мм. Эти рамы открывают целый ряд возможностей при установке каминов на заданную глубину. Все варианты приведены в разделе «Обзор продукции» на стр. 50.



Трехсторонняя монтажная рама



Четырехсторонняя монтажная рама



Heat Pure 60 с четырехсторонней монтажной рамой (глубина — 7 см, ширина — 8 мм)

		Интерьер Skamol lamella из чёрной стали Design с рисунком	Монтажные рамы						Размер стекла			Основание пода								
			Глубина 2,5 см, четырехсторонняя, 4 мм	Глубина 7 см, трехсторонняя, 4 мм	Глубина 7 см, четырехсторонняя, 4 мм	Глубина 10 см, трехсторонняя, 4 мм	Глубина 10 см, четырехсторонняя, 4 мм	Глубина 2,5 см, четырехсторонняя, 8 мм	Глубина 7 см, трехсторонняя, 8 мм	Глубина 7 см, четырехсторонняя, 8 мм	Глубина 10 см, трехсторонняя, 8 мм	Глубина 10 см, четырехсторонняя, 8 мм	Глубина 7 см, четырехсторонняя, 4 мм — без проёма	Глубина 10 см, четырехсторонняя, 4 мм — без проёма	Глубина 7 см, трехсторонняя, 8 мм — без проёма	Ширина (мм)	Ширина бокового стекла (мм)	Высота (мм)	Длина (мм)	Ширина (мм)
Фронтальные модели																				
Стр. 8	Heat Pure 45	● ● ●	● ● ●	● ● ●	● ● ●	● ● ●									435	484		410	270	
Стр. 10	Heat Pure 60	● ● ●	● ● ●	● ● ●	● ● ●	● ● ●									568	505		540	330	
Стр. 14	Heat Pure 70	● ● ●	● ● ●	● ● ●	● ● ●	● ● ●									685	334		660	270	
Стр. 16	Heat Pure 71	● ● ●	● ● ●	● ● ●	● ● ●	● ● ●									678	616		650	330	
Стр. 20	Heat Pure 85	● ● ●	● ● ●	● ● ●	● ● ●	● ● ●									818	395		790	330	
Стр. 22	Heat Pure 100	● ● ●	● ● ●	● ● ●	● ● ●	● ● ●	● ● ●	● ● ●	● ● ●	● ● ●	● ● ●	● ● ●	● ● ●		953	611		940	330	
Стр. 24	Heat Pure 105	● ● ●	● ● ●	● ● ●	● ● ●	● ● ●									1018	474		990	330	
Угловые модели																				
Стр. 28	Heat Pure 65	● ● ●	● ● ●	● ● ●	● ● ●	● ● ●									639	349	378	575	300	
Стр. 30	Heat Pure 90	● ● ●	● ● ●	● ● ●	● ● ●	● ● ●									888	395	465	825	350	
Трехсторонние модели																				
Стр. 34	Heat Pure 66	● ● ●	● ● ●	● ● ●	● ● ●	● ● ●									650	348	474	564	300	
Стр. 36	Heat Pure 90	● ● ●	● ● ●	● ● ●	● ● ●	● ● ●									900	398	477	810	350	
Туннельные модели																				
Стр. 40	Heat Pure 105	● ● ●	● ● ●	● ● ●	● ● ●	● ● ●									1018	474		1000	395	



Обзор продукции

Ø патрубку газохода (мм)	Минимальная подача свежего воздуха (мм)	Масса (кг)	КПД (%)	Номинальная мощность (кВт)*	кг дров в час при номинальной мощности	Минимальная мощность (кВт)	кг дров в час при минимальной мощности
150	1 x Ø 150	180	86	9.3	2.31	4.6	1.20
180	1 x Ø 150	226	81	13.2	3.48	6.6	1.84
180	2 x Ø 150	210	80	12.0	3.23	6.0	1.70
250	2 x Ø 150	271	83	16.0	4.12	8.0	2.16
200	2 x Ø 150	257	81	14.8	3.92	7.4	2.09
250	2 x Ø 150	430	80	17.6	4.72	8.8	2.52
250	2 x Ø 150	328	81	17.6	4.62	8.8	2.41
180	2 x Ø 150	270	82	13.0	3.37	6.5	1.81
250	2 x Ø 150	320	80	14.9	4.00	7.5	2.20
200	2 x Ø 150	270	80	13.3	3.50	6.7	1.90
250	2 x Ø 150	360	82	18.0	4.71	9.0	2.53
250	2 x Ø 150	435	78	17.6	4.84	8.8	2.55

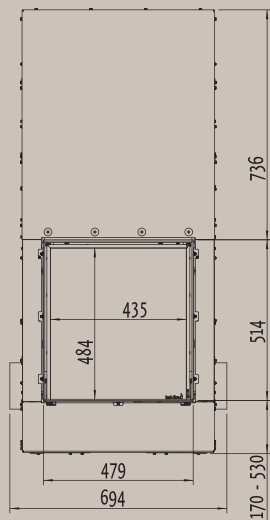


Номинальная мощность (Европейский стандарт EN 113229) — это мощность, установленная при фиксированном объеме дров. Указанные размеры (страницы 52-59) договором не предусмотрены

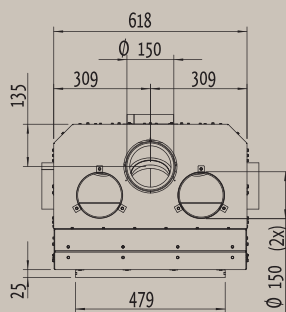
Heat Pure 45

Стр. 8

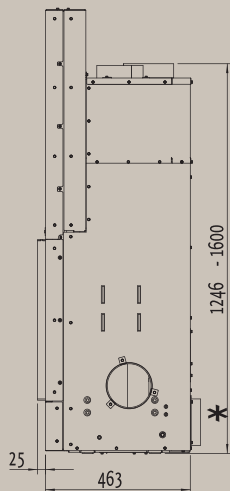
Вид спереди



Вид сверху



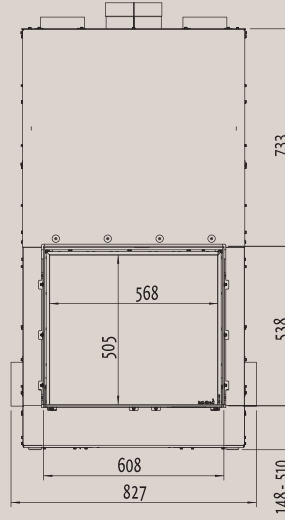
Вид сбоку



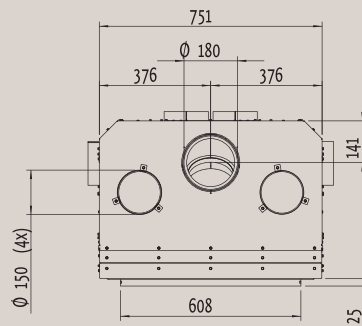
Heat Pure 60

Стр. 10

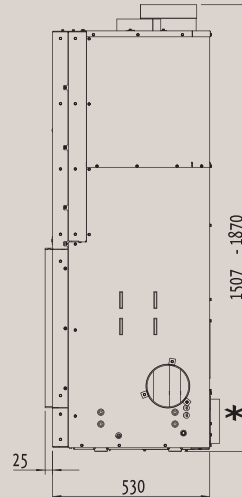
Вид спереди



Вид сверху



Вид сбоку



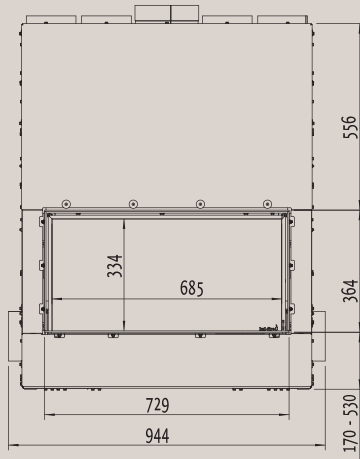
Тепловыделение мин./макс. в соотв. с станд.: 4,6 – 9,3 кВт
 Мощность: 4,6 – 9,3 кВт
 КПД: 86 %

Тепловыделение мин./макс. в соотв. с станд.: 6,6 – 13,2 кВт
 Мощность: 6,6 – 13,2 кВт
 КПД: 81 %

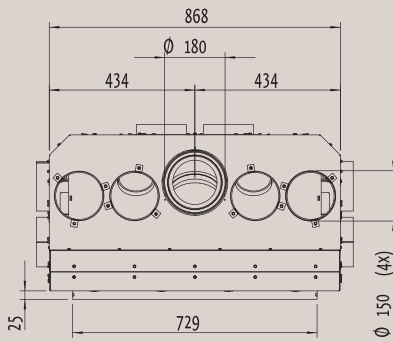
Heat Pure 70

Стр. 14

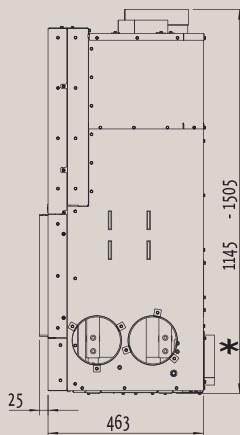
Вид спереди



Вид сверху



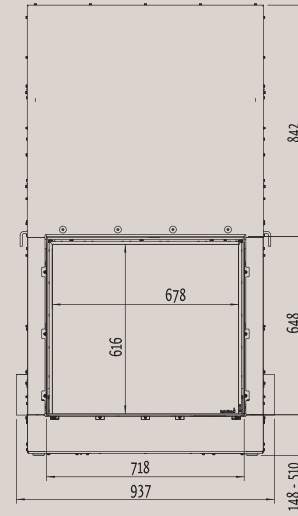
Вид сбоку



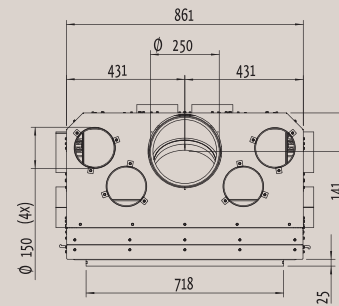
Heat Pure 71

Стр. 16

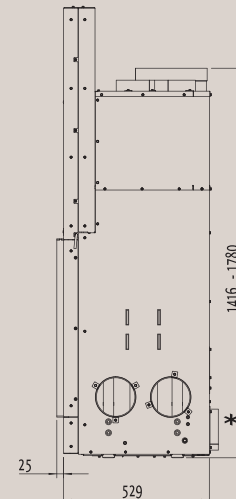
Вид спереди



Вид сверху



Вид сбоку



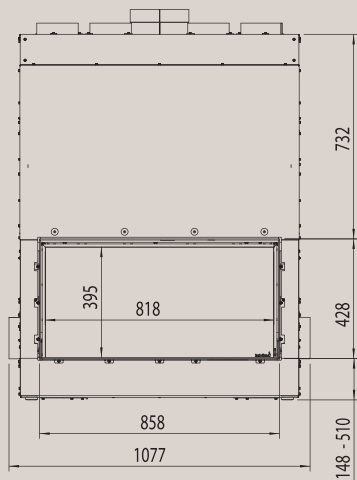
Тепловыделение мин./макс. в соотв. с станд.: 6,0 – 12,0 кВт
 Мощность: 6,0 – 12,0 кВт
 КПД 80 %

Тепловыделение мин./макс. в соотв. с станд.: 8,0 – 16,0 кВт
 Мощность: 8,0 – 16,0 кВт
 КПД 83 %

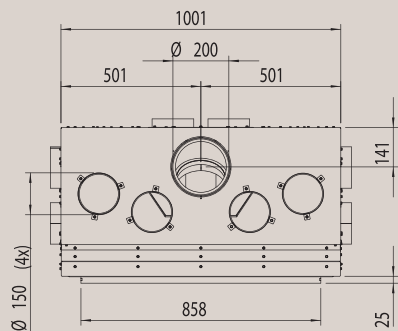
Heat Pure 85

Стр. 20

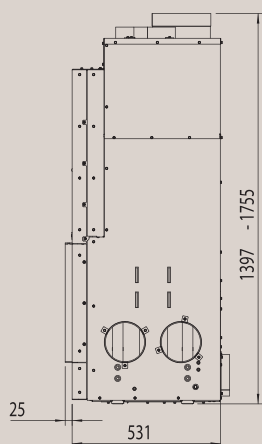
Вид спереди



Вид сверху



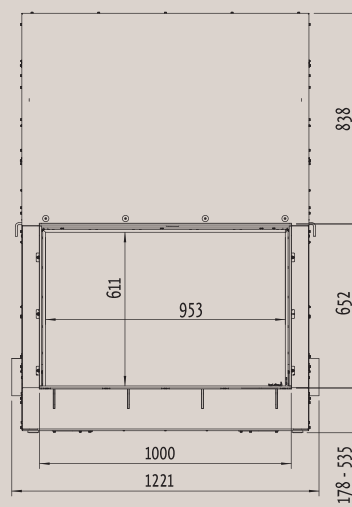
Вид сбоку



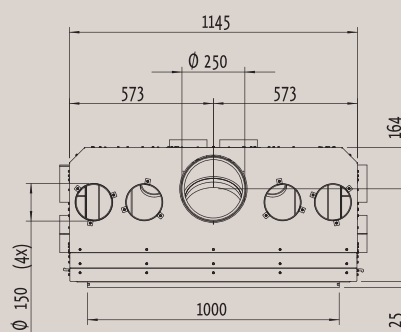
Heat Pure 100

Стр. 22

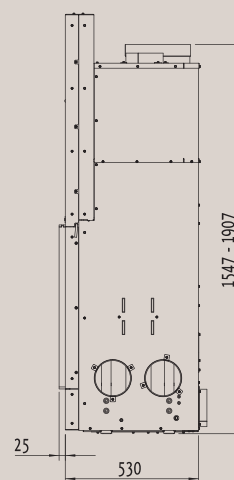
Вид спереди



Вид сверху



Вид сбоку



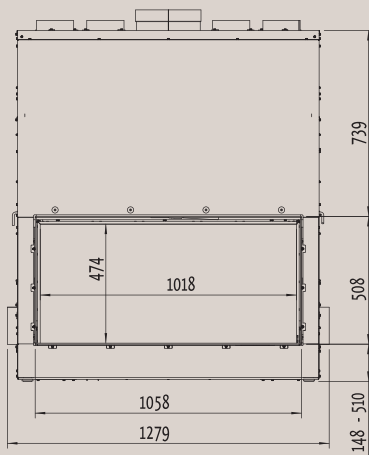
Тепловыделение мин./макс. в соотв. с станд.: 7,4 – 14,8 кВт
 Мощность: 7,4 – 14,8 кВт
 КПД: 81 %

Тепловыделение мин./макс. в соотв. с станд.: 8,8 – 17,6 кВт
 Мощность: 8,8 – 17,6 кВт
 КПД: 80 %

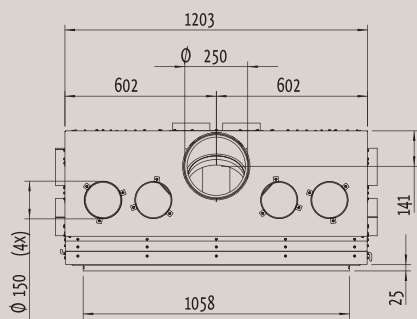
Heat Pure 105

Стр. 24

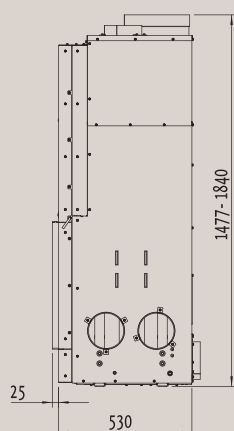
Вид спереди



Вид сверху



Вид сбоку

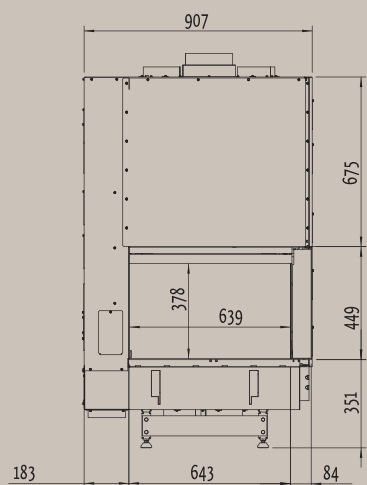


Тепловыделение мин./макс. в соотв. с станд.: 8,8 – 17,6 кВт
 Мощность: 8,8 – 17,6 кВт
 КПД 80 %

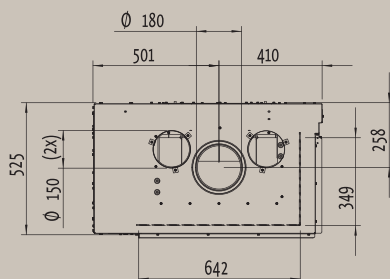
Heat Pure 65 Ecke rechts | Угловая правая

Стр. 28

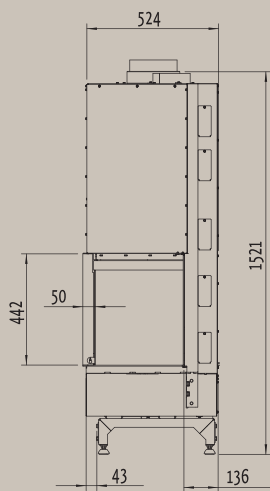
Вид спереди



Вид сверху



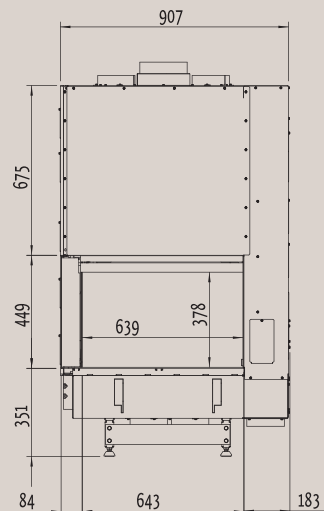
Вид сбоку



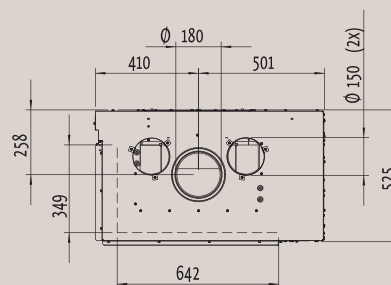
Heat Pure 65 Ecke links | Угловая левая

Стр. 28

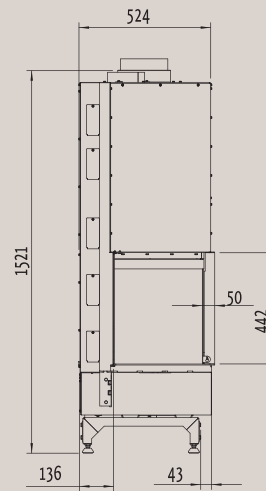
Вид спереди



Вид сверху



Вид сбоку



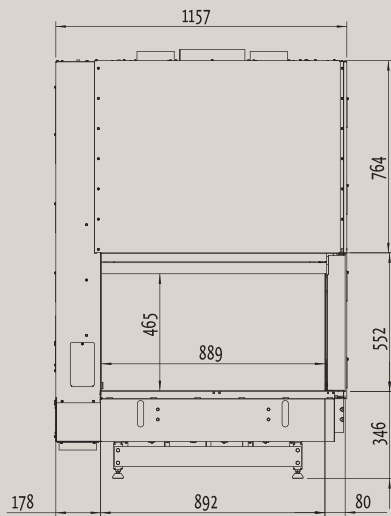
Тепловыделение мин./макс. в соотв. с станд.: 6,5 – 13,0 кВт
 Мощность: 6,5 – 13,0 кВт
 КПД: 82 %

Тепловыделение мин./макс. в соотв. с станд.: 6,5 – 13,0 кВт
 Мощность: 6,5 – 13,0 кВт
 КПД: 82 %

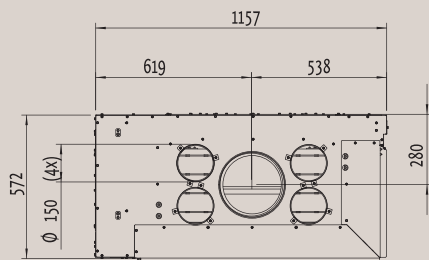
Heat Pure 90 Ecke rechts | Угловая правая

Стр. 30

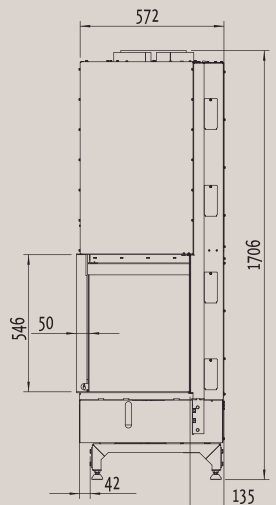
Вид спереди



Вид сверху



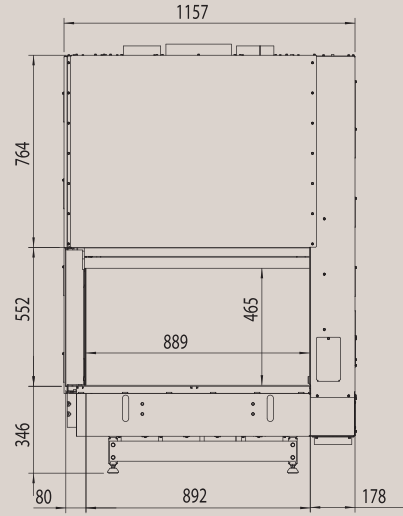
Вид сбоку



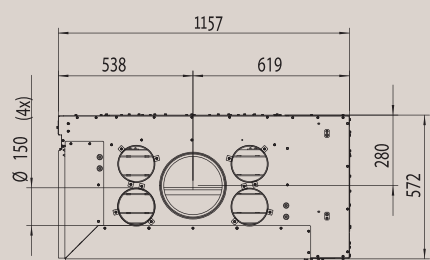
Heat Pure 90 Ecke links | Угловая левая

Стр. 30

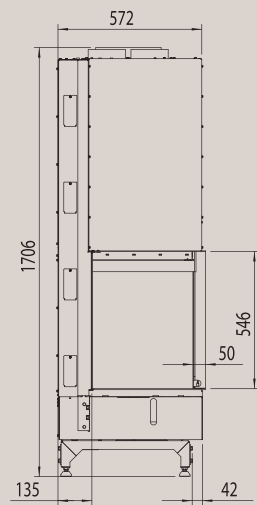
Вид спереди



Вид сверху



Вид сбоку

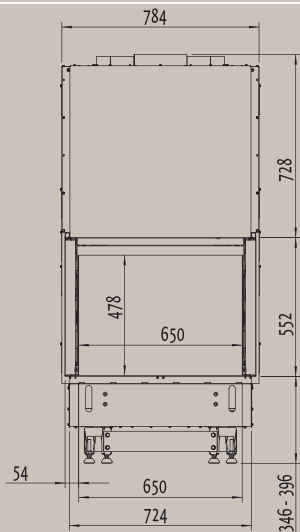


Тепловыделение мин./макс. в соотв. с станд.: 7,5 – 14,9 кВт
 Мощность: 7,5 – 14,9 кВт
 КПД: 90 %

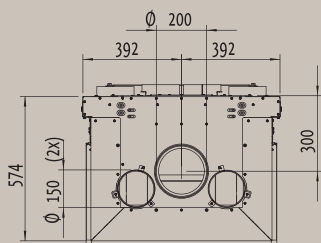
Тепловыделение мин./макс. в соотв. с станд.: 7,5 – 14,9 кВт
 Мощность: 7,5 – 14,9 кВт
 КПД: 90 %

Heat Pure 66 3-seitig | трехсторонняя
Стр. 34

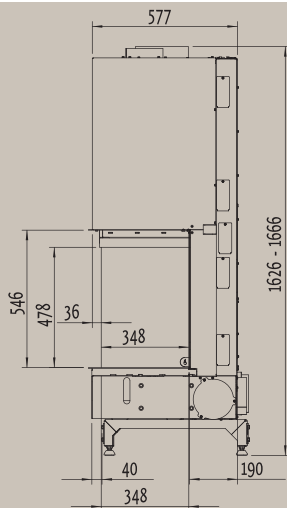
Вид спереди



Вид сверху

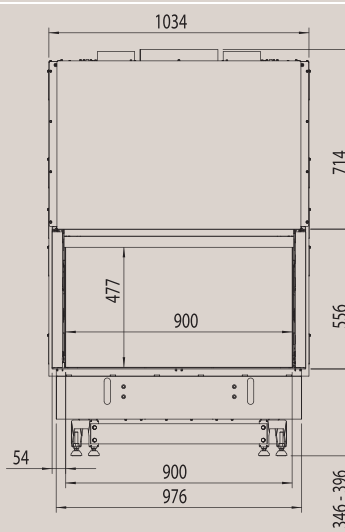


Вид сбоку

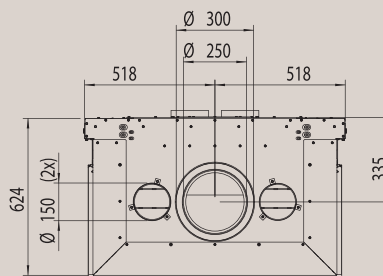


Heat Pure 90 3-seitig | трехсторонняя
Стр. 36

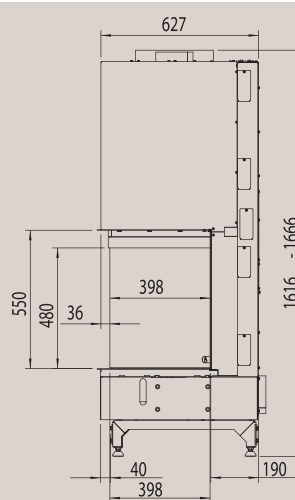
Вид спереди



Вид сверху



Вид сбоку

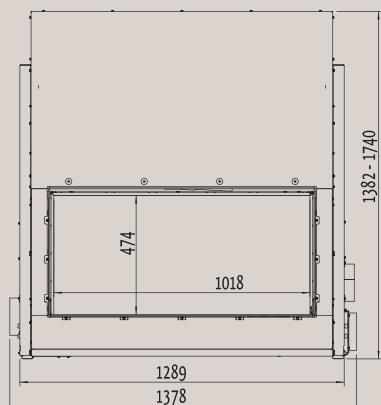


Тепловыделение мин./макс. в соотв. с станд.: 6,7 – 13,3 кВт
Мощность: 6,7 – 13,3 кВт
КПД 80 %

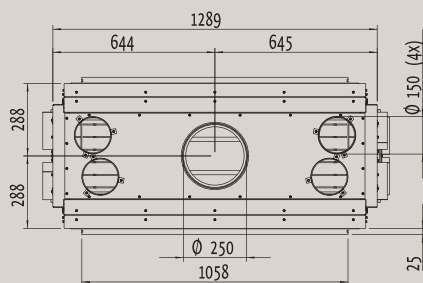
Тепловыделение мин./макс. в соотв. с станд.: 9,0 – 18,0 кВт
Мощность: 9,0 – 18,0 кВт
КПД 82 %

Heat Pure 105 Tunnelkamin | Туннельная модель
Стр. 40

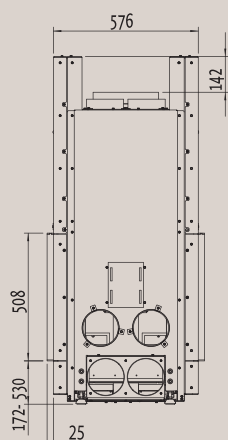
Вид спереди



Вид сверху



Вид сбоку



Тепловыделение мин./макс. в соотв. с станд.: 8,8 – 17,6 кВт
 Мощность: 8,8 – 17,6 кВт
 КПД: 78 %