



BRITISH
FIRES



// ИНСТРУКЦИЯ ПО ЭКСПЛУАТАЦИИ
NEW FOREST ЭЛЕКТРИЧЕСКИЕ КАМИНЫ

// ИНСТРУКЦИЯ ПО МОНТАЖУ И ЭКСПЛУАТАЦИИ

Раздел	Содержание	Стр
1.0	Важная информация	02
2.0	Требования к установке	03
3.0	Спецификация	04
4.0	Список компонентов	05
5.0	Требования к месту	05
6.0	Зазор до горючих материалов	06
7.0	Распаковывание прибора	06
8.0	Установка	07
8.1	Установка – короб	08–10
8.2	Установка – подвесная	11–13
9.0	Подготовка прибора	14
10.0	Раскладка наполнителя - Forest View	15–16
10.1	Раскладка наполнителя - Slate Touch	17–18
10.2	Раскладка наполнителя - Diamond Light	19–20
11.0	Соединение с пультом	21
12.0	Управление прибором	21–25
13.0	Система безопасности	26
14.0	Чистка и уход	26
15.0	Устранение неполадок	27
16.0	Обслуживание	28
17.0	Размеры прибора	29
18.0	Гарантия и условия	30



// 1.0 ВАЖНАЯ ИНФОРМАЦИЯ

Важно - это инструкция должна быть внимательно прочитана и сохранена.

При использовании данного электроприбора, для снижения риска возгорания или удара тока, следует соблюдать следующие основные меры предосторожности:

- Этот нагреватель должен использоваться только от источника переменного тока, и указанное на заводской табличке напряжение должно соответствовать имеющемуся. - Не включайте прибор до тех пор, пока он не будет правильно установлен, как описано в инструкции. - Этим прибором не могут пользоваться дети и люди с ограниченными способностями или недостатком опыта. - Дети не должны играть с прибором, чистка и обслуживание его не должны производиться детьми. - Дети в возрасте до 3 лет должны быть вдали от прибора под постоянным наблюдением.

ВНИМАНИЕ: Некоторые части прибора могут сильно нагреваться и вызывать ожоги. особое внимание в связи с этим уделите детям и социально-незащищенным людям.

Убедитесь, что все входящие в комплект детали и узлы не повреждены. Если шнур питания поврежден, он должен быть заменен производителем, его агентом, или аналогично квалифицированным лицом. Никогда не используйте прибор, если шнур или какая-либо его часть имеет признаки повреждения.

НЕ ИСПОЛЬЗУЙТЕ этот обогреватель в непосредственной близости от ванной, душа или бассейна.

ВНИМАНИЕ: Чтобы избежать перегрева, не закрывайте вентилятор прибора. НЕ используйте этот прибор с таймером или отдельной системой дистанционного управления, которая автоматически

© 2019 British Fires

включает его, т.к. существует опасность пожара, если нагреватель закрыт или расположен неправильно.

Внимание: во избежание опасности, связанной со сбросом термического выключателя, не подключайте данное устройство к внешним приборам, типа таймера, или к цепи, которая регулярно включается и выключается программой.

Внимание: Этот прибор не оснащен устройством для контроля температуры в помещении. Не используйте этот обогреватель в небольших помещениях, если в них есть люди, не имеющие возможность самостоятельно его покинуть. Держите шторы, мебель и ткань вдали от прибора.

НЕ оставляйте прибор без присмотра во время использования.

НЕ прокладывайте кабель питания под ковром.

НЕ закрывайте и не загоразивайте нагреватель, это приведет к перегреву.

НЕ погружайте прибор в воду и другие жидкости.

НЕ используйте прибор на открытом воздухе.

Перед чисткой прибора убедитесь, что он отключен от сети и совершенно остывший.

НЕ чистите прибор абразивными веществами.

Никогда не используйте аксессуары, которые не рекомендованы производителем. Это может привести к возникновению опасности для пользователя или повреждению прибора.

НЕ вставляйте и не допускайте попадания инородных предметов в отверстия входа и выхода воздуха, это может привести к удару током, пожару или испортить устройство.

НЕ устанавливайте прибор, используя удлинитель.

Отключите прибор от сети, если не собираетесь его использовать длительное время.

Прибор подходит для хорошо изолированных помещений и периодического использования. НЕ используйте его в открытом дымоходе

// 2.0 ТРЕБОВАНИЯ К УСТАНОВКЕ

Прибор поставляется с подключенной стандартной контактной вилкой и 1,8-м электрическим кабелем. Поэтому необходимо, чтобы подходящая розетка была бы на этом расстоянии и легко доступна. Прибор подходит для установки в неподвижных парковках и каникулярных домах. Прибор может быть жестко подключен к предохранителю, если подключение внешнее и легко доступно, и выполнено квалифицированным специалистом.

// ПРЕДУПРЕЖДЕНИЕ:

Перед тем, как облицевать прибор, проверьте питание, чтобы убедиться, что прибор работает должным образом.

// 3.0 СПЕЦИФИКАЦИЯ NEW FOREST ELECTRIC FIRE

	New Forest 870	New Forest 1200	New Forest 1600
Вес (kg)	37kg	63kg	85kg
Размеры	H 460 x W 870 x D 310 (mm)	H 563 x W 1200 x D 310 (mm)	H 563 x W 1600 x D 310 (mm)
Напряжение	220-240V AC, 50Hz	220-240V AC, 50Hz	220-240V AC, 50Hz
Предохранитель	13 Amp	13 Amp	13 Amp
Нагреватель	1500W	1500W	1500W
Подсветка	LED	LED	LED

Отопительная мощность			
Номинальная	P _{nom}	1.5	KW
Минимальная	P _{min}	0.75	KW
Максимальная	P _{max, c}	1.5	KW

Вспомогательное электропотребление

При номинальной мощности	el _{max}	0.0	KW
При минимальной мощности	el _{min}	0.0	KW
В режиме ожидания	el _{SB}	0.0	KW

Типы регулирования, для локальных обогревательных приборов	
Ручное управление со встроенным термостатом	нет данных
Ручное управление с обратной связью по комнатной температуре	нет данных
Электронное управление с обратной связью по комнатной температуре	нет данных
Тепловая мощность с вентилятором	нет данных

Тип регулирования мощности, контроля температуры

Одноступенчатая мощность и отсутствие регулировки температуры	нет
Две и более ступени мощности, отсутствие регулировки температуры	нет
Контроль температуры при помощи механического термостата	да
электронный контроль температуры	нет
Электронный контроль температуры и дневной таймер	да
Электронный контроль температуры и недельный таймер	да

другие варианты управления	
Контроль температуры с обнаружением присутствия	нет
Контроль температуры с датчиком открытого окна	да
С опцией дистанционного управления	нет
С адаптивным стартом	нет
С ограничением по времени работы	нет
С черным ламповым сенсором	нет

Этот камин оснащен светодиодами LED (Light Emitting Diode) вместо обычных ламп накаливания. Светодиоды производят тот же уровень освещенности, что и обычные лампы, но используют меньше потребляемой энергии

// 4.0 СПИСОК КОМПОНЕНТОВ

Количество	Описание
1	Отопительный прибор
1	Стеновая консоль
1	Пульт ДУ
1	Упаковка дров
1	Мешок с имитацией угля
1	Мешок крупной коры
1	Мешок мелкой коры
1	Мешок больших кристаллов
1	Мешок малых кристаллов
2	AAA батарейки
2	Заглушающие пластины
4	Малые торцевые планки
2	Большие торцевые планки
12	Топочные винты
8	Стеновые анкеры
8	Фиксирующие шурупы

// 5.0 ТРЕБОВАНИЯ К МЕСТУ

Следует отметить, что прибор создает теплые конвекционные потоки, которые перемещают тепло из комнаты на стену, прилегающую к нагревателю и вверх по ней.

Если прибор необходимо закрепить на каркасной конструкции, необходимо удостовериться в ее несущей способности. При этом важно, чтобы пароизоляционная мембрана и конструкционные элементы дома не были повреждены.

Если Вы не уверены в несущей способности стены или типе крепления, Вам необходимо обратиться за консультацией к специалисту или найти другое место установки камина.

НЕ прокладывайте кабель питания под ковром.

НЕ располагайте камин рядом с занавесками и другими тканями, которые могут попасть в него, например, у вешалки с одеждой.

НЕ располагайте устройство за открывающейся дверью из-за возможных повреждений.

НЕ располагайте камин там, где кабель питания может отключиться.

НЕ садитесь, не вставляйте на прибор.

НЕ закрывайте отверстия входа и выхода воздуха, не вставляйте туда предметы.

НЕ используйте прибор для сушки вещей.

НЕ используйте как уличный отопительный прибор.

Важно, чтобы соблюдались соответствующие зазоры между прибором и горючими материалами. Эти зазоры зависят от расположения прибора и описаны на следующих страницах.

// 6.0 ЗАЗОРЫ ДО ГОРЮЧИХ МАТЕРИАЛОВ

Минимальное расстояние до передней части прибора составляет 900 мм.

Нет никаких зазоров для верхней и боковых частей прибора - специально для установки заподлицо (кроме занавесок и драпировок, которых не должно быть).

Если стена над прибором нависает над ним, вместо того, чтобы заканчиваться заподлицо, то она должна быть выполнена из негорючих материалов, таких, например, как силикат кальция.

* Более детально на стр. 10

// 7.0 РАСПАКОВЫВАНИЕ ПРИБОРА

ПЕРЕД НАЧАЛОМ УСТАНОВКИ КАМИНА ПРОЧТИТЕ СЛЕДУЮЩЕЕ

- 1) Установка должна осуществляться двумя взрослыми людьми, чтобы избежать травм и повреждений, если он слишком тяжел, обратитесь за помощью.
- 2) Поднимая электроприбор, всегда держите спину прямо, сгибайтесь ногами, а не спиной. Избегайте скручиваний в талии, лучше переместите ноги.
- 3) Избегайте сгибаний верхней части тела, лучше в коленях. Не наклоняйтесь вперед или вбок во время работы с прибором.
- 4) Всегда держите прибор всей рукой - не используйте кончики пальцев для поддержки.
- 5) Всегда держите прибор как можно ближе к телу, это уменьшает эффект рычага.
- 6) Используйте перчатки для усиления захвата.
- 7) Распакуйте упаковку и осторожно извлеките прибор из коробки. Поставьте его на ровную поверхность лицевой стороной вперед.

// ВНИМАНИЕ:

Это тяжелый прибор, воспользуйтесь помощью для его распаковывания и монтажа. Перед распаковыванием и монтажом прочтите инструкцию до конца.

// ВАЖНО:

Внимательно прочтите инструкцию и удостоверьтесь, что все комплектующие в наличии перед монтажом.

// 8.0 УСТАНОВКА

British Fires не несет никакой ответственности за травмы и повреждения, возникшие из-за неправильной установки или обращения с камином. Удалите с декоративных поверхностей все защитные пленочные покрытия, если таковые имеются. Прибор может быть закреплен на стене, при условии соблюдения целостности стены и ее несущей способности.

Чтобы обеспечить безопасность клиента, спроектируйте установку таким образом, чтобы прочность как самой стены, так и любых используемых креплений была достаточной. Не закрывайте вентиляционные отверстия прибора. Стена, на которую устанавливается прибор, должна быть плоской. Устанавливайте только на вертикальную поверхность, избегайте наклонных. Монтаж на наклонной поверхности может привести к пожару.

Если прибор/ короб должны быть установлены на стене из гипсокартона или деревянной каркасной стене, то его следует закрепить на двух или более деревянных стойках, используя прилагаемые фиксаторы. Если это невозможно, следует укрепить стену.

Убедитесь, что Вы используете подходящие к типу стены крепежные элементы.

Удостоверьтесь, что розетка или выключатель доступны.



Регулярно проверяйте надежность креплений. Также проверьте кабель питания и соединения. При повреждении кабеля он должен быть заменен квалифицированным специалистом.

// 8.1 УСТАНОВКА - В КОРОБЕ

Установка в короб

Короб **ОБЯЗАТЕЛЬНО** должен включать опору в размерах, показанных далее. Это нужно для того, чтобы вес перегородки не опирался на прибор.

Кабель питания может быть проведен на Ваш выбор через два отверстия сверху и справа. К каждому из них есть доступ через съемную пластину.

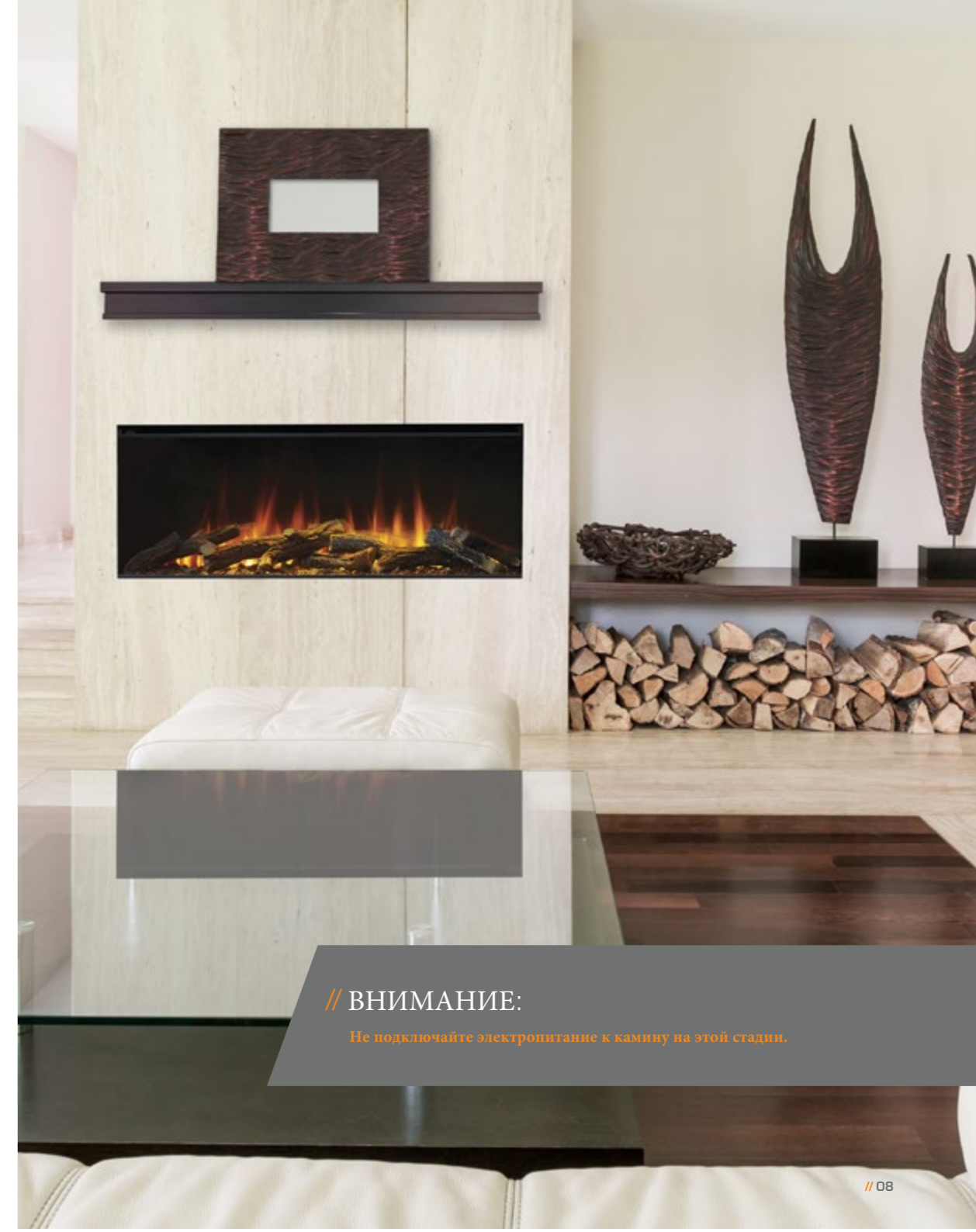
Прибор должен быть расположен на твердой ровной поверхности, свободной от пыли. Если камин устанавливается в открытый кирпичный дымоход, то дымоход следует перекрыть, во избежания эффекта тяги, что может вызвать отключение прибора.

Основание должно обладать несущей способностью, чтобы выдержать вес камина с коробом.

Все выступающие консоли ДОЛЖНЫ быть выполнены из негорючих материалов. Смотри стр.10

Для установки в короб необходимо удалить монтажный кронштейн с задней части прибора, как показано в части 8.2.

После того, как каркас сконструирован и закреплен на стене, а прибор находится в окончательном положении, убедитесь, что к нему подведено питание, прежде чем облицовывать камин.

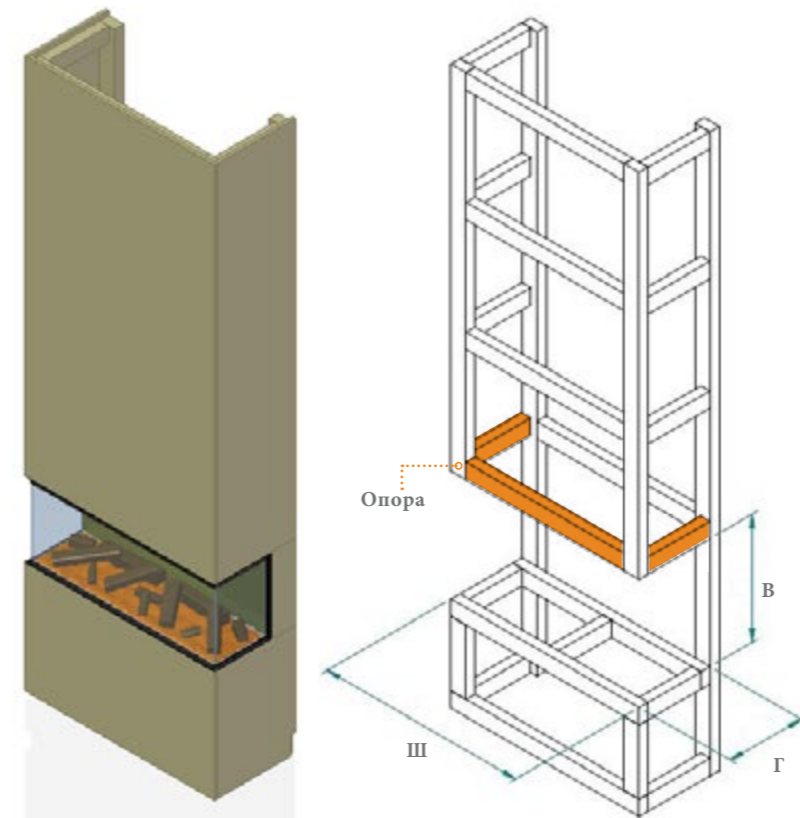
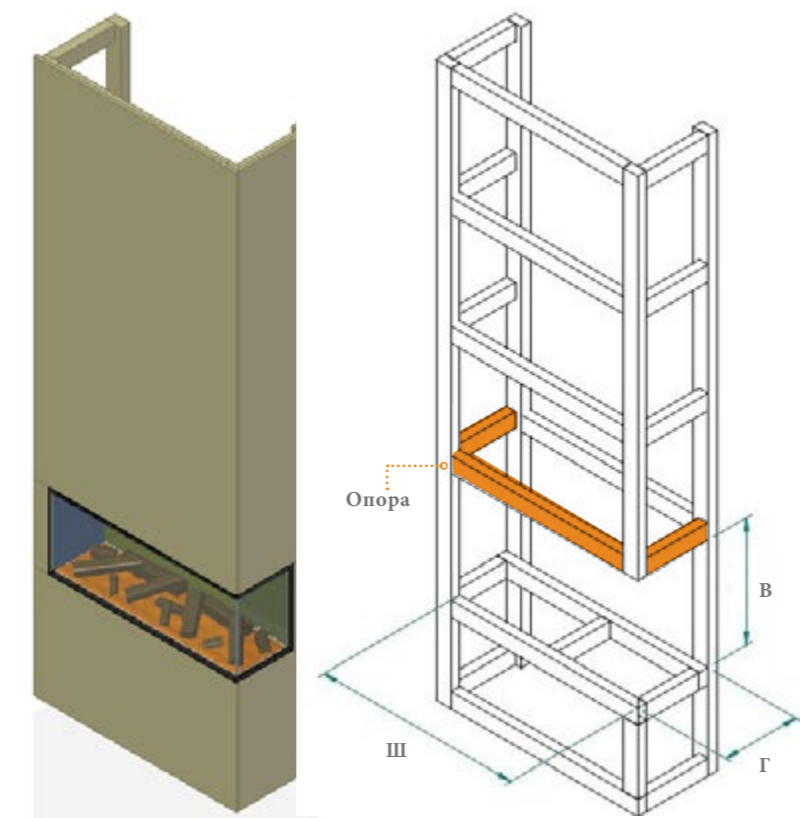
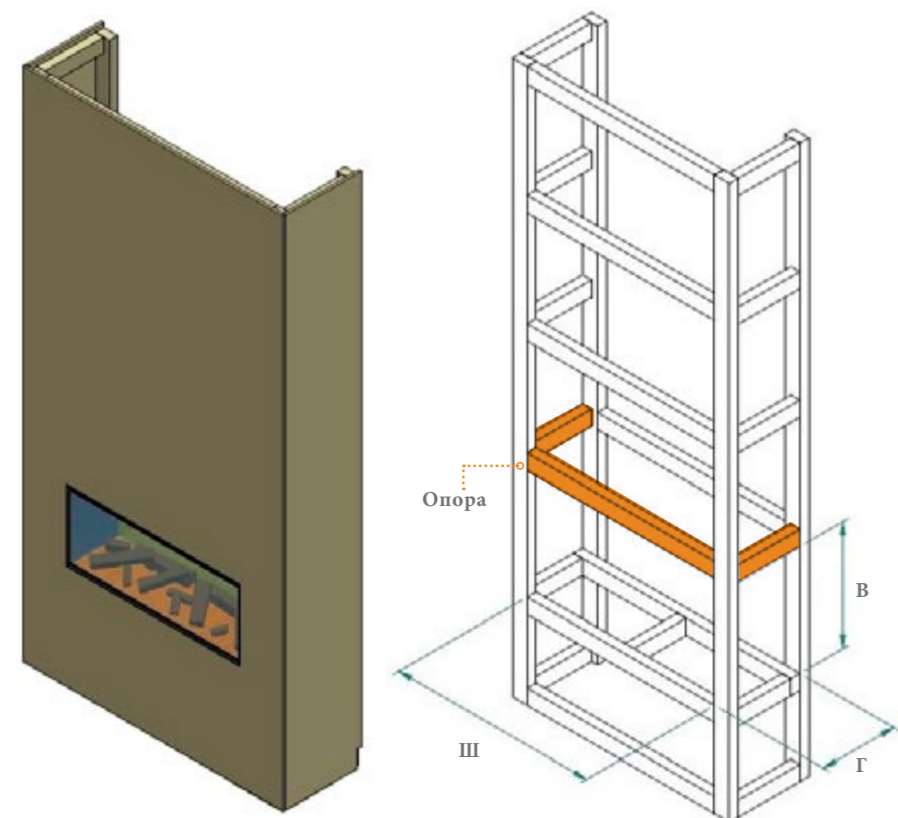


// ВНИМАНИЕ:

Не подключайте электропитание к камину на этой стадии.

// 8.1 УСТАНОВКА - В КОРОБ

Установка в короб, продолжение



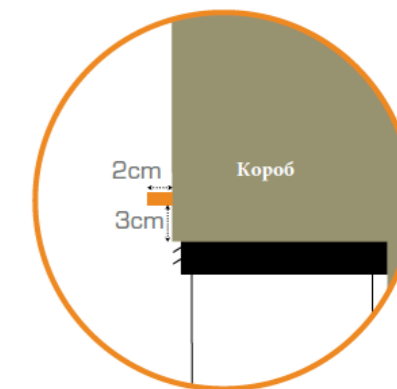
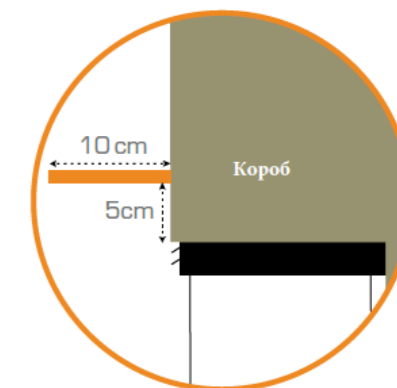
//

1200 & 1600



870

// Зазоры между полками



// Односторонняя (утопленная) установка

Высота	Ширина	Глубина
New Forest 870		
463mm	845mm	300mm
New Forest 1200		
560mm	1178mm	300mm
New Forest 1600		
560mm	1575mm	300mm

// Двусторонняя установка

Высота	Ширина	Глубина
New Forest 870		
463mm	845mm	300mm
New Forest 1200		
560mm	1178mm	300mm
New Forest 1600		
560mm	1575mm	300mm

// Трехсторонняя установка

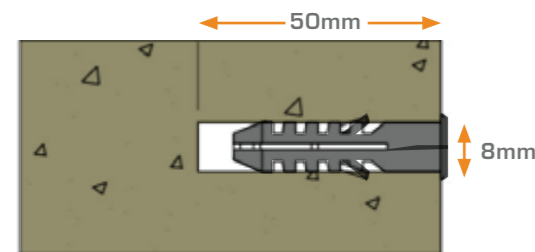
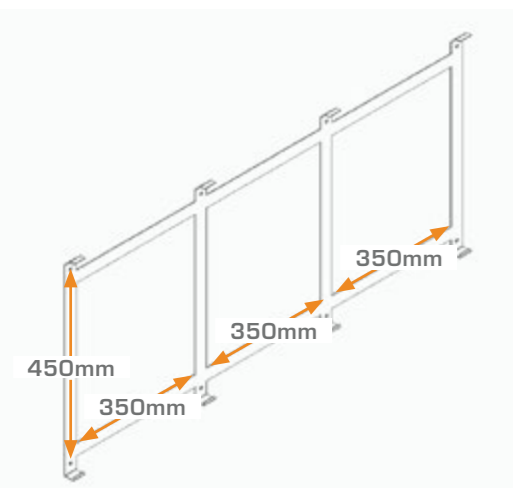
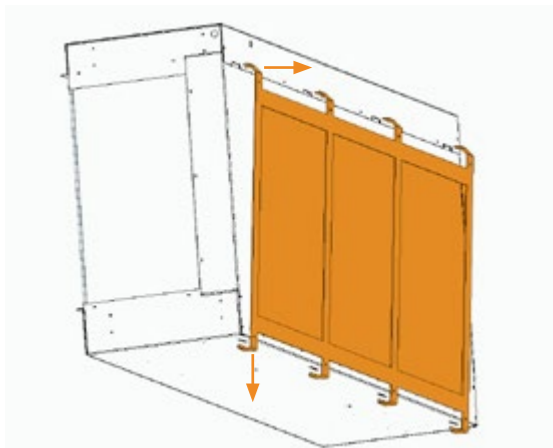
Высота	Ширина	Глубина
New Forest 870		
463mm	845mm	300mm
New Forest 1200		
560mm	1178mm	300mm
New Forest 1600		
560mm	1575mm	300mm

* Если короб выступает вперед непосредственно над прибором, то нависающая секция должна быть изготовлена из негорючего материала, например, силиката кальция или другого огнеупора.

* Для модели New Forest 870 необходимо соблюдать указанные выше минимальные расстояния между полками. Несоблюдение этого правила может привести к отключению устройства термостатическим контролем.

// 8.2 Установка - подвесная

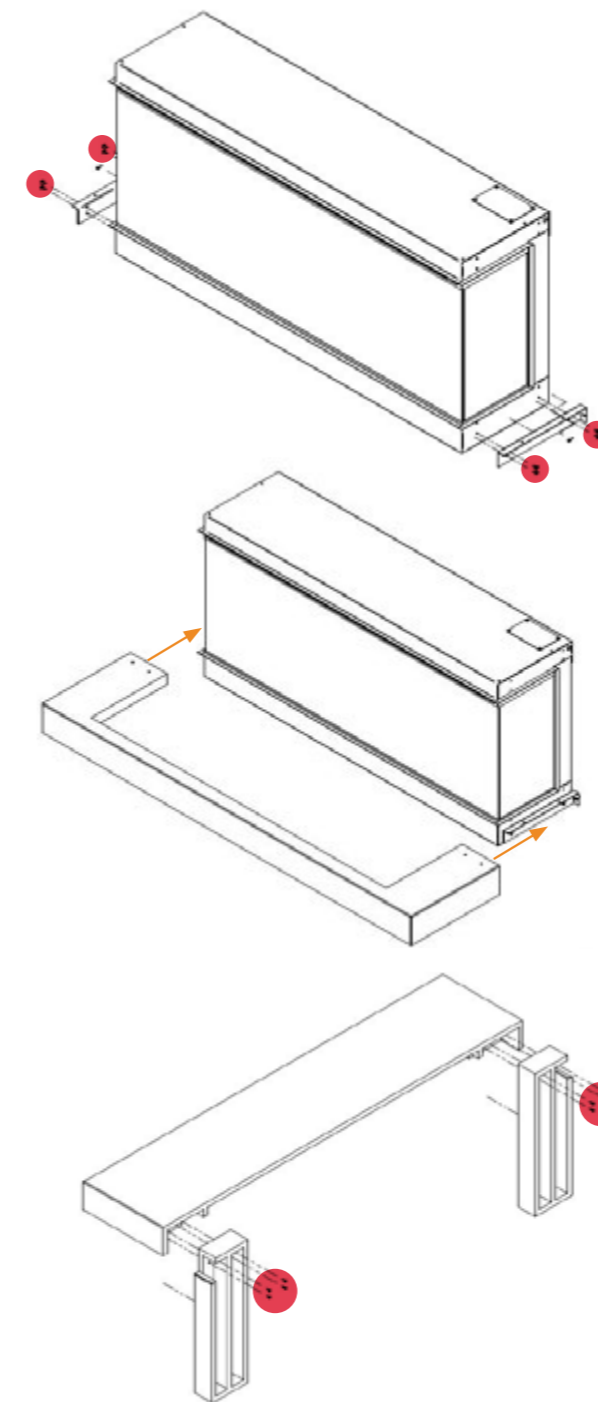
Подвесная установка



Перед монтажом на стену с облицовкой, закрепите боковые планки с каждой стороны прибора, как показано в разделе 9.0

Монтаж должен выполняться двумя взрослыми, чтобы избежать травм или повреждений. Если прибор слишком тяжелый, обратитесь за помощью.

- 1) Снимите монтажный кронштейн с задней части прибора, двигая его вниз и наружу.
- 2) Найдите оптимальное место для установки прибора, учитывая расположение мебели и окон.
- 3) Приложите монтажный кронштейн к стене, чтобы проверить расположение камина и уровень. Пометьте карандашом 8 монтажных отверстий.
- 4) Просверлите отверстия диаметром 8 мм на глубину не менее 50 мм в отмеченных точках.
ПРИМЕЧАНИЕ: При установке монтажного кронштейна к опоре каркасной стены, нет необходимости сверлить отверстия в дереве и использовать пластиковые анкера - рекомендуется установить кронштейн хотя бы на одну деревянную опору.
- 5) Вбейте 8мм анкера в просверленные отверстия, пока они не станут заподлицо со стеной.
- 6) Закрепите монтажный кронштейн на стене, используя 8 мм винты.
- 7) Осторожно подвесьте прибор обратно на кронштейн.

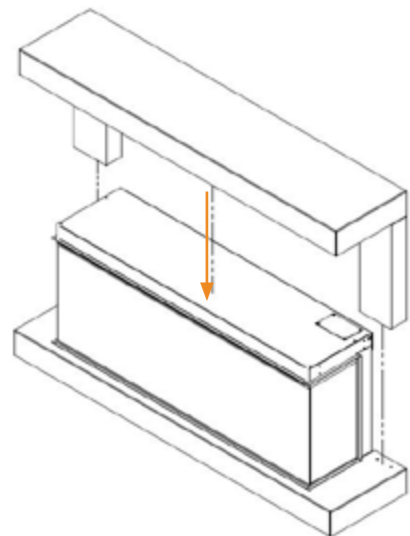


- 8) С прибором на стене приложите подвесные кронштейны полки по обе стороны от прибора, выровняв 8 мм отверстия на приборе с отверстиями на кронштейнах. Затем отметьте карандашом на стене отверстие в конце кронштейна.
- 9) Снимите прибор со стены.
- 10) Просверлите 8 мм отверстия на глубину не менее 50 мм по обе стороны от прибора.
- 11) Вбейте два анкера в подготовленные отверстия, пока они не окажутся заподлицо со стеной.
- 12) Установите прибор обратно на стену и прикрутите по бокам кронштейны подвесной полки при помощи винтов, идущих в комплекте с топкой.
- 13) Затем вкрутите стеновые винты через торцы кронштейнов полки в подготовленные анкера.
- 14) Осторожно наденьте низ облицовки на кронштейны.
- 15) Прикрутите две ножки облицовки к задней части верхней панели, как показано слева

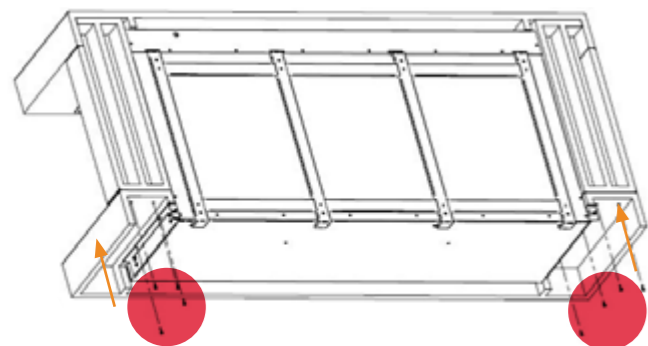


// 8.2 УСТАНОВКА - ПОДВЕСНАЯ

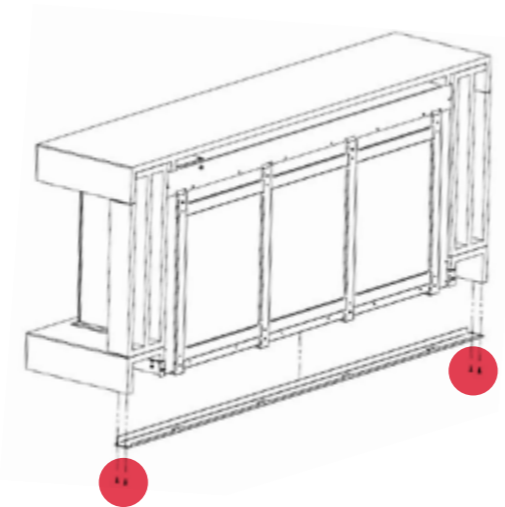
Подвесная установка - продолжение



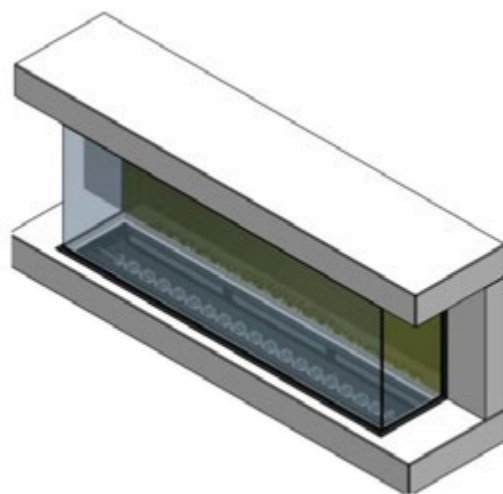
16) Осторожно опустите верхнюю часть облицовки на верх топки.



17) Под прибором, при помощи винтов облицовки прикрутите нижнюю часть к верхней, и верхнюю часть к кронштейнам подвесной полки.



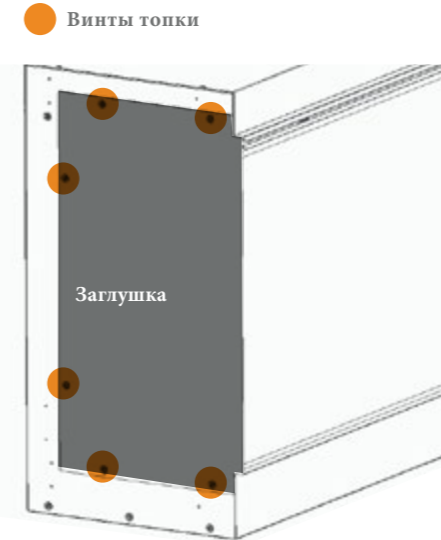
18) Установите нижнюю панель на низ облицовки при помощи винтов.



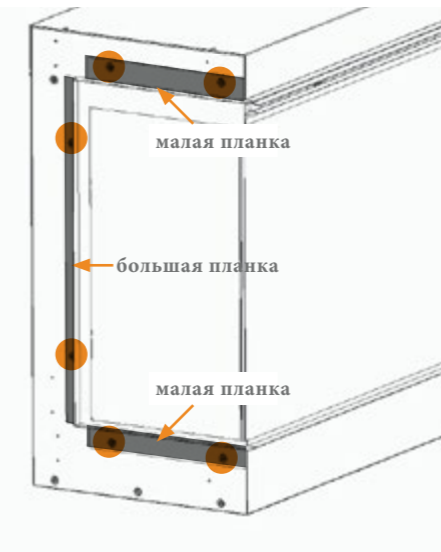
// 9.0 ПОДГОТОВКА ПРИБОРА

Для 2- и 3-сторонней установки

Для 2-сторонней установки добавьте одну из заглушающих пластин и закрепите ее 6 винтами топки. Затем добавьте одну большую и 2 малые планки по бокам. Выровняйте отверстия планок с отверстиями топки, вверните 6 винтов, снятых предварительно.



Для 3-сторонней установки закрепите малые и большие планки по обоим бокам топки при помощи 12 винтов, по 6 с каждой стороны.



Мы настоятельно рекомендуем, чтобы удаление стекла производилось вдвоем и в защитных перчатках.

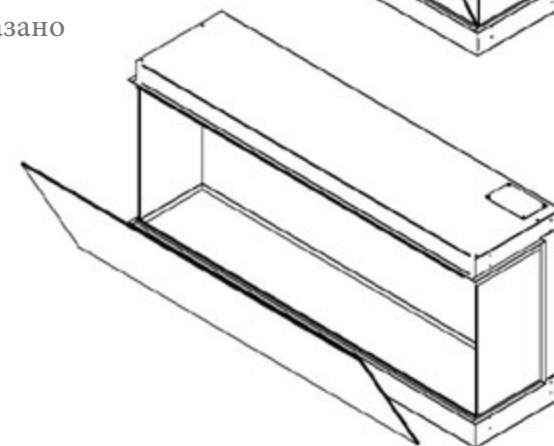
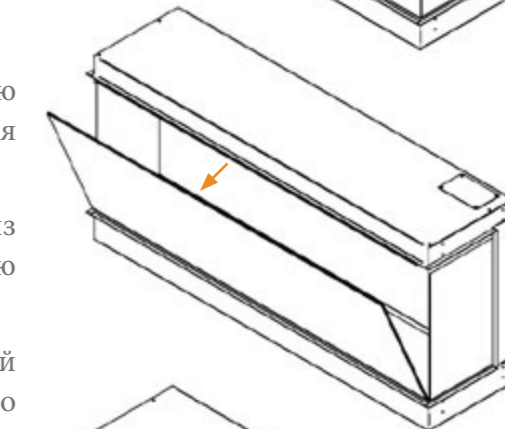
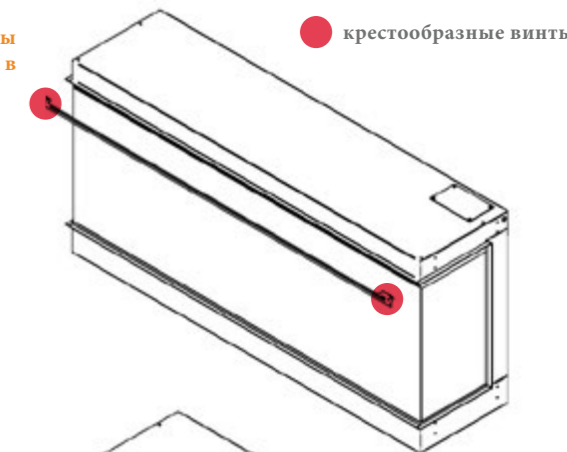
Чтобы снять переднее стекло, выверните винты при помощи крестообразной отвертки по обеим сторонам верхнего кронштейна прибора, придерживая стекло на месте. Все время поддерживайте стекло.

Затем мягко потяните верхнюю часть стекла на себя, продолжая поддерживать его.

Поднимите стекло и выньте из прибора, положите на мягкую плоскую поверхность на полу.

Положите в топку выбранный Вами наполнитель, как показано в разделе 10.0-10.2

Установите стекло на место, смотрите инструкцию в обратном порядке.



// 10.0 РАСКЛАДКА НАПОЛНИТЕЛЯ - FOREST VIEW

Forest View



1
Возьмите небольшое количество малых кристаллов и разбросайте их по матовой поверхности основания, как показано выше.

СОВЕТ – Используйте кристаллы для придания большей яркости и получения лучшего эффекта.



2
Используйте содержимое упаковки с крупной корой и поместите на основание, как показано выше (рис. 2), по направлению к передней и боковым сторонам основания. Содержимое должно лечь в один слой, чтобы покрыть эту зону и при этом кристаллы были бы видны.



3
Используйте содержимое мешка с мелкой корой и покройте заднюю зону, кристаллы все еще должны быть видны.



4
Разместите кусочки имитации угля случайным образом, как показано выше на рис. 4



5
Поместите дрова поверх базового слоя, созданного кристаллами, крупной и мелкой корой и имитацией угля. Дрова могут лежать в любом положении, но лучше крупные класть в центр.

ВАЖНО – дрова кладите аккуратно, чтобы они не соприкасались с задним и боковыми стеклами. Контакт со стеклом может привести к повреждению.



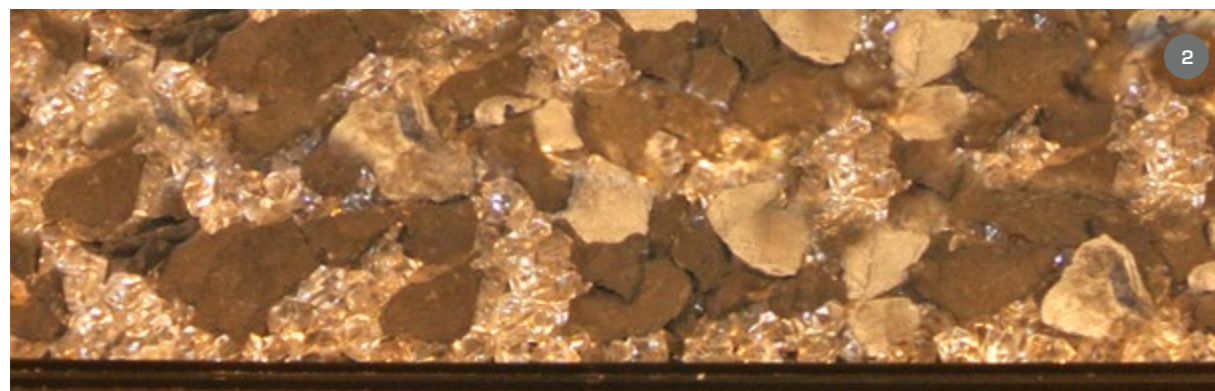
// 10.1 РАСКЛАДКА НАПОЛНИТЕЛЯ - SLATE VIEW

Slate View



1

Равномерно распределите малые кристаллы по основанию, как показано на рис. 1. Кристаллы должны покрывать всю площадь.



2

Возьмите два типа имитации угля и равномерно распределите его по всему основанию.



3

Поместите дрова поверх базового слоя, созданного кристаллами и имитацией угля. Поместите их так, как показано на рис.3. Дрова можно располагать в любом порядке, мы положили большие в центр.

ВАЖНО - аккуратно положите дрова на основание, они не должны соприкасаться с задним или боковыми стеклами. Соприкосновение со стеклом может привести к повреждениям.

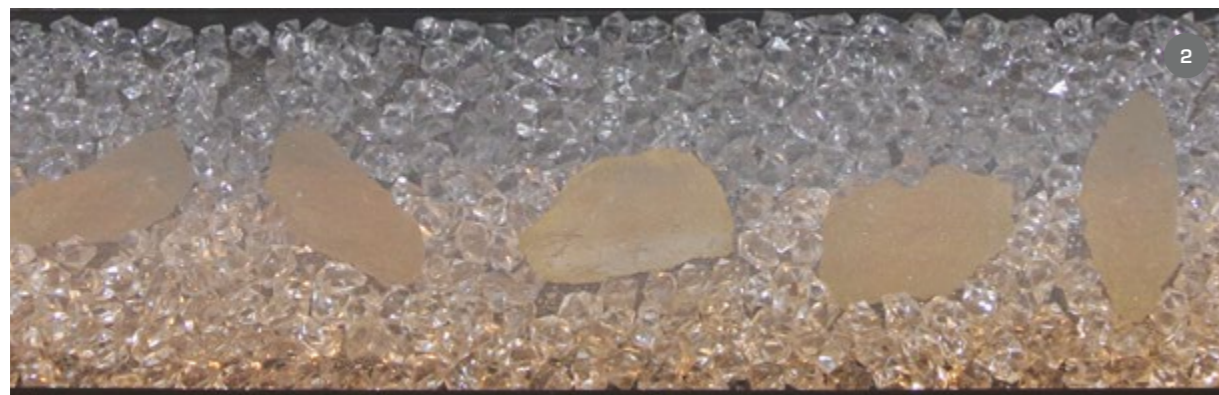


// 10.2 РАСКЛАДКА НАПОЛНИТЕЛЯ - DIAMOND LIGHT

Diamond Light



Равномерно распределите малые кристаллы по основанию, как показано на рис.1. Они должны покрывать все основание.




Возьмите более крупные кристаллы и поместите их, как показано на рис.2. Для лучшего результата "утопите" их, поместите прямо на основание.



// 11.0 СОЕДИНЕНИЕ С ПУЛЬТОМ

Соединение с пультом ДУ

В течении 1 минуты после включения прибора выключателем (расположен на камине спереди вверху справа) ON/OFF нажмите и удерживайте кнопки 

в течение 3 секунд, чтобы подключить пульт ДУ, при этом дисплей будет мигать 5 секунд, затем вернется в текущее состояние. Теперь пульт ДУ соединен с прибором.



// 12.0 УПРАВЛЕНИЕ ПРИБОРОМ

Выключатель ON/OFF расположен на камине спереди вверху справа. Нажмите на кнопку O/I для включения огня.

ПУЛЬТ ДУ

Кнопки дистанционного управления показаны справа, информация о текущем состоянии камина, как эффект пламени, наполнении, настройки, настройки температуры и таймера, отображаются на экране пульта.

1) Режим ожидания Включите прибор ON/OFF в режиме ожидания, настройки по умолчанию 27°C, основной эффект пламени F1, топливный слой L1 (без отображения температуры).

2) Контроль пламени Регулировка яркости пламени F1, F2, F3, F4, F1 (циклично)

3) Нагреватель Кнопка обогревателя включает режим настройки температуры, когда настроена функция недельного таймера. Используя эти кнопки, \oplus \ominus задайте температуру. Температура не может быть задана при использовании ежедневного таймера, только функция нагрева

Температура
По Цельсию: 17°C, 18°C, 19°C, 20°C, 21°C, 22°C, 23°C, 24°C, 25°C, 26°C, 27°C, ON, 17°C (циклично)
По Фаренгейту: 62°F, 63°F, 64°F, 65°F, 66°F, 67°F, 68°F, 69°F, 70°F, 71°F, 72°F, 73°F, 74°F, 75°F, 76°F, 77°F, 78°F, 79°F, 80°F, 81°F, 82°F, ON, 62°F (циклично)

* Нажмите и удерживайте кнопку в течении 3 сек, чтобы перейти от °C к °F.



4) Топливный слой Меняет цвета основания L1, L2, L3, L4, L1 (круговая настройка)

5) Таймер сна Настройка таймера: 1ч, 2ч, 3ч, 4ч, 5ч, 6ч, 7ч, 8ч, 9ч, 0ч, 1ч

6) Верхняя подсветка Включает/выключает верхнюю подсветку [когда включена подсветка, показан его символ].

7) Установки времени и недельного таймера Нажмите, чтобы войти в установки времени и недельного таймера.

8) Понижение температуры на 1°C Нажмите кнопку, чтобы понизить температуру на -1°C, когда обогреватель включен.

9) Повышение температуры на 1°C Нажмите, чтобы постепенно повысить температуру на +1°C, когда включен обогреватель.

10) Установка данных Выберите с понедельника по воскресенье или настройки недельного таймера. Опции: 1-2-3-4-5-6-7-A-oF.

// 12.0 УПРАВЛЕНИЕ ПРИБОРОМ

Продолжение

Режим ожидания

Включает/ выключает прибор в режиме ожидания, настройки по умолчанию: 27°C, основной эффект пламени F1, топливный слой L1, без темп-ры.

Изменение пламени:

Во включенном состоянии нажмите эту кнопку, экран показывает пламя сейчас, настройки яркости можно регулировать: F1, F2, F3, F4, **Настройки следующие:**

Кнопка	Символ	Эффект
1е нажатие	F1	Полное
2е нажатие	F2	Среднее
3е нажатие	F3	Низкое
4е нажатие	F4	Цикл всех по очереди

Нагрев:

1) Нажмите кнопку нагрева, чтобы включить и выключить нагреватель и отрегулировать температуру: 17°C, 18°C, 19°C, 20°C, 21°C, 22°C, 23°C, 24°C, 25°C, 26°C, 27°C, ON, 17°C. [Круговая регулировка]

2) Нажмите и держите кнопку нагревателя 3 сек, чтобы преобразовать единицы измерения из С в F. Окно индикации мигнет 5 раз, сохранит изменения и выйдет из режима настройки. Если после включения дисплея в течении 10 сек нет никаких действий, то режим настройки автоматически выключается.

3) Задержка вентилятора:

После выключения прибора, вентилятор работает еще 15 сек, затем останавливается.

Обнаружение открытого окна:

Если при работающем приборе внешняя температура внезапно падает на $\geq -5^{\circ}\text{C}$ за 10 мин, и комната не может быть нагрета за 30 мин, прибор автоматически покажет "OP", функция нагрева будет автоматически отключена, чтобы очистить код неисправности, прибор надо будет отключить и перезагрузить.

4) Этот прибор имеет устройство защиты от перегрева (термическое отключение), оно активируется, если отверстия входа/выхода воздуха заблокированы. По соображениям безопасности, после этого нельзя будет включить огонь автоматически. Необходимо выполнить следующее:

Примечание: выключен будет только нагреватель, эффект пламени остается рабочим.

Выключите прибор из розетки, оставьте выключенным не менее 10 мин. Убедитесь, что все препятствия устранены. Включите прибор в розетку и выключателем. Если прибор не работает правильно, повторите процедуру.

Топливный слой:

Во включенном состоянии нажмите кнопку "топливный слой", покажется иконка. Теперь можно настраивать цвет топливного слоя. Настройки: L1, L2, L3, L4;

Настройки:

Кнопка	Символ	Эффект
1е нажатие	L1	Оранжевый
2е нажатие	L2	Синий
3е нажатие	L3	Оранж + Син
4е нажатие	L4	Цикл всех по очереди

Таймер сна:

На дисплее времени нажмите "Sleep Timer" настройте время, +1 час на каждое нажатие (только для текущего момента, для недельной настройки должна быть включена функция недельного таймера).

Таймер: 1ч, 2ч, 3ч, 4ч, 5ч, 6ч, 7ч, 8ч, 9ч, Выкл, 1ч [круговая настройка].

Верхняя подсветка:

Включает и выключает верхнюю подсветку



Часы и таймер:

Используйте кнопку даты чтобы выбрать режим с Пн по Вс или неделю. Опции: 1-2-3-4-5-6-7-A-oF.

Настройка часов:

1) В режиме ожидания, после включения и перед нажатием кнопки питания, нажмите и удерживайте кнопку настройки в течении 3 сек, дисплей будет мигать "00:00"

2) Нажать на пульте чтобы задать часы, ⊕ для минут нажмите ⊖



3) Нажать "Setting" для входа в установки недели. Нажмите  для выбора Вс или Сб. Загорится символ дня, после окончания нажмите  кнопку для выхода из настроек.

4) Текущее время должно быть настроено после вкл/выкл питания, в противном случае часы останутся "00:00" и Вы не сможете установить функцию недельного таймера.

// 12.0 УПРАВЛЕНИЕ ПРИБОРОМ

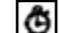
Продолжение



Настройка нагрева: Используйте кнопку нагрева , чтобы





задать температуру. По умолчанию температура 27°C. Нажмите кнопки   для задания температуры при включенном нагревателе.


Диапазон: 17°C, 18°C, 19°C, 20°C, 21°C, 22°C, 23°C, 24°C, 25°C, 26°C, 27°C, ON, 17°C. [Круговое]

Предустановка таймера ON/OFF:





1) В режиме ожидания нажать кнопку таймера сна 



в течении 3 сек, чтобы установить вкл/выкл таймера недели. Войдите в режим 1, дисплей покажет "1ON" часы будут на "01:00", нажимайте для часов , для минут ,


для недели , каждое нажатие  будет показывать SU, MO, TU, WE, TH, FR, SA и мигать, используйте , чтобы выбрать требуемый день. Треугольник  показывает все выбранные дни.

Нажмите  кнопку обогрева, чтобы войти в меню

температуры, используйте кнопки   для задания температуры.





2) Нажмите , чтобы задать таймера выключения, дисплей IOFF, часы показаны как "02:00", нажмите  для часов,  для минут. Дата выкл таймера та же что и вкл таймера, вручную это не изменить. Затем нажмите ,

чтобы зайти в режим 2, который работает также как и 1 и т.д. до режима 7. Нажмите кнопки  или , чтобы сохранить установки и выйти из установок таймера недели.

3) После предустановленного режима вкл/ выкл вы можете, используя кнопку  установить необходимый режим 1-2-3-4-5-6-7- auto option, после 5 сек бездействия, будет сохранена выбранная операция и введена текущая настройка, загорится значок

таймера, программа будет выполняться автоматически. Вы можете выбрать настройки 1-7 для автоматического вкл/выкл, или Вы можете заранее установить нужные настройки, а потом выбрать автоматический режим для выполнения предустановленных режимов.

4) Если Вы хотите установить ON/OFF и настройку температуры для разного времени недели, то установите это для каждого дня с Вс по Пн в режиме 1-7. После настройки используйте "автоматический режим", система сама запустит недельный таймер. Вы также можете использовать режимы 1-7 для одного дня, и использовать автоматический режим. Имейте ввиду, что используя "автоматический режим" настройки времени не должны накладываться друг на друга, в противном случае таймер не сработает.

5) После ввода настроек недельного таймера,  нажимайте в течении 3 сек, после этого лого погаснет. Вы можете проверить настройки 1-7, нажав . Например: нажмите  на дисплее 1 ON "01:00" температура 27°C, нажмите опять на кнопку настройки  (1 OFF "02:00" temperature 27°C). Нажмите кнопку Настройки еще раз 2 ON "03:00" температура 26°C, опять нажмите Настройки, отобразится 7 OFF "13:00" температура 27°C.

Пульт ДУ и прибор должны находиться в пределах 4 м, чтобы настройки недельного таймера работали. После включения недельного таймера, пульт автоматически управляет прибором только в заданное время.

// 13.0 СИСТЕМА БЕЗОПАСНОСТИ

Прибор имеет систему защиты от перегрева, которая активируется, если отверстия входа или выхода воздуха заблокированы. Из соображений безопасности, огонь более не включится автоматически.

Перед включением будет необходимо выполнить следующие действия:

1) Выключите прибор из розетки, оставьте выключенным не менее 10 мин, убедитесь, что все блокирующие предметы удалены из входа/ выхода.

2) Включите прибор в розетку.

3) Включите выключатель на приборе.

Примечание: во время отключения будет автоматически показан код '88'.

Если прибор не работает правильно, повторите шаги 1 и 2. Если была предпринята попытка включить прибор перед выходом из автоматического отключения, то прибор может опять отключиться. Если последовательность была соблюдена, а прибор по прежнему не работает, проверьте розетку, если не это причина, вызовите электрика.

Примечание: эффект пламени будет оставаться в рабочем состоянии, если выключатель активирован, а не будет работать только нагреватель.

// 14.0 ЧИСТКА И УХОД

Чистка:

Для общей чистки используйте мягкую чистую тряпку, никогда не используйте абразивы. Для чистки стекла используйте мягкую ткань, для очистки стекла изнутри обратитесь к разделу 9.0.

Кроме периодического вытирания пыли, нет никаких особых требований по уходу. Не используйте абразивы, т.к. они могут повредить отделку. Убедитесь, что отверстия входа и выхода воздуха очищены от пыли и шерсти домашних животных. Их следует периодически пылесосить, используя щетку. Светодиодная подсветка разработана и протестирована на срок службы 20000 часов.

Замена батареек

Требования:

2 шт AAA 1.5V

1) Снимите крышку с задней стороны пульта и выньте использованные батарейки.

2) Вставьте новые батарейки в правильное положение, убедитесь, чтобы они были вставлены до конца.

3) Вставьте крышку обратно в нужное положение.

4) После этого Вам необходимо будет подсоединить пульт ДУ к прибору заново, обратитесь к разделу 11.0

Если Вы сомневаетесь, обратитесь к квалифицированному электрику. Смотрите раздел 3.0 данные устройства. За исключением предохранителя, используйте только оригинальные запчасти производителя, доступные у Вашего поставщика.

// ВНИМАНИЕ:

Всегда отключайте прибор от сети, прежде чем приступить к очистке или обслуживанию.

// 15.0 УСТРАНЕНИЕ НЕПОЛАДОК

Мой камин...	Устранение
не включается	Убедитесь, что камин включен. Проверьте подключение к электросети.
не греет	Топка снабжена термостатом. Если температура в помещении выше заданной температуры, то он остановит включение обогревателя. Например, если температура в помещении 22°C или выше, и нагреватель установлен на 22°C, то нагреватель не включится, пока температура не упадет. Если так, поставьте более высокую температуру, и нагреватель начнет работать. Возможно, произошло автоматическое отключение обогревателя, тогда выключите прибор, оставьте на 10 мин, затем снова включите.
выключается через некоторое время	Проверьте, что температура не установлена на низкую. Если в комнате достаточно тепло, датчик остановит выключатель. Проверьте, перекрыт ли дымоход (в случае установки в место с дымоходом). Проверьте, не активировался ли датчик открытого окна.
дисплей	Если панель дисплея светится красным, на экране зажигается сигнал EE. Если помеха в термостате, панель светится синим, горит сигнал 88. Если обнаружены открытые окна, то панель горит оранжевым, сигнал OP.

// 16.0 ОБСЛУЖИВАНИЕ

Нет внутренних частей, пригодных для обслуживания пользователем.

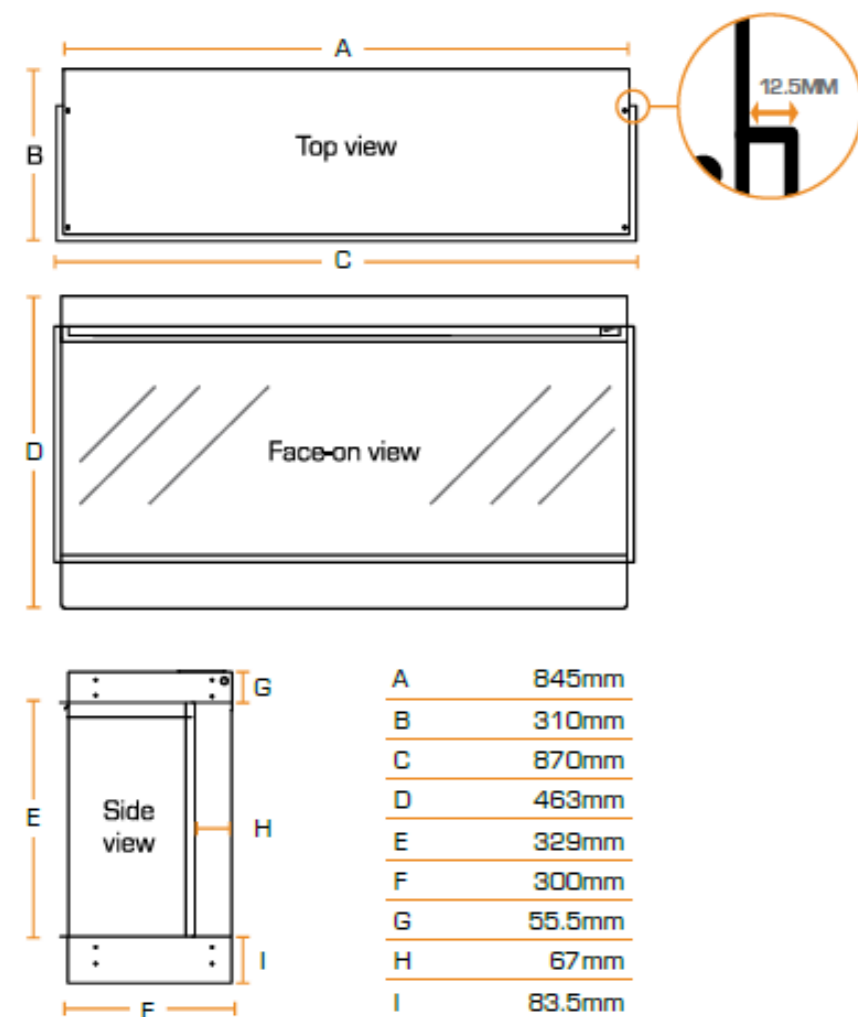
//

Никогда не подключайте провода под напряжением или нейтраль к клемме заземления вилки.

ПРИМЕЧАНИЕ. Если установлена литая вилка, которую необходимо удалить, будьте очень осторожны при утилизации вилки и отрезанного кабеля, они должны быть уничтожены, чтобы предотвратить попадание в розетку. Технические характеристики предохранителя см. В разделе 3.0, «Данные устройства». За исключением предохранителей, используйте только

оригинальные запасные части от вашего поставщика.

// 17.0 РАЗМЕРЫ NEW FOREST 870



// 18.0 ГАРАНТИЯ, УСЛОВИЯ

АВТОМАТИЧЕСКАЯ ГАРАНТИЯ 1 ГОД

Мы предлагаем стандартную гарантию 1 год на электроприбор.

ГАРАНТИЯ 3 ГОДА С РЕГИСТРАЦИЕЙ

В British Fires мы гордимся качеством и внешним видом настолько, что каждый из наших приборов имеет право на **3-летнюю** гарантию при покупке у официального дилера. Чтобы продлить Вашу годовую гарантию, необходима бесплатная регистрация на нашем сайте www.britishfires.com/guarantee. Полностью с условиями гарантии можно ознакомиться на www.britishfires.com

ПРАВИЛА & УСЛОВИЯ

Все приборы должны быть установлены в правильно вентилируемых помещениях в соответствии с инструкцией производителя и действующими правилами. Данная брошюра предназначена для руководства и не заменяет инструкции по монтажу, которая содержит более детальную информацию. Все топки одобрены CE. Продукция сертифицирована согласно Техрегламенту ЕАС.

- 1) Для любой претензии, которая будет подана в течении 3 лет со дня покупки, необходимо подтверждение покупки.
- 2) Все приборы должны быть установлены и эксплуатироваться в соответствии с инструкцией производителя.
- 3) Покупка должна быть произведена через официального представителя.

Пожалуйста, обратите внимание, что все расходные материалы, такие, как любая керамика включая угли, галька, дрова, кора, кристаллы, задняя панель, не покрываются 3-летней гарантией.

Во время гарантийного периода будет заменен или отремонтирован бесплатно любой прибор или компонент, оказавшийся дефектным, при условии, что мы одобрили или проверили самостоятельно ремонт или замену.

Мы не принимаем и не возмещаем расходы любой третьей стороны, которая берет на себя какие-либо работы на приборе, если только мы не одобрили их заранее.

Гарантийный срок не будет продлен, даже если мы отремонтировали или заменили какую-либо деталь.

Предъявление претензии:

если Вы хотите подать претензию по нашей гарантии и все условия были выполнены, пожалуйста, отправьте информацию в сервисный отдел по указанному ниже адресу, также можно отправить электронное письмо или факс.

British Fires, Service Department, Reid Street, Christchurch, Dorset, BH23 2BT.

Email: Guarantee@britishfires.co.uk Fax: 01202 588639.

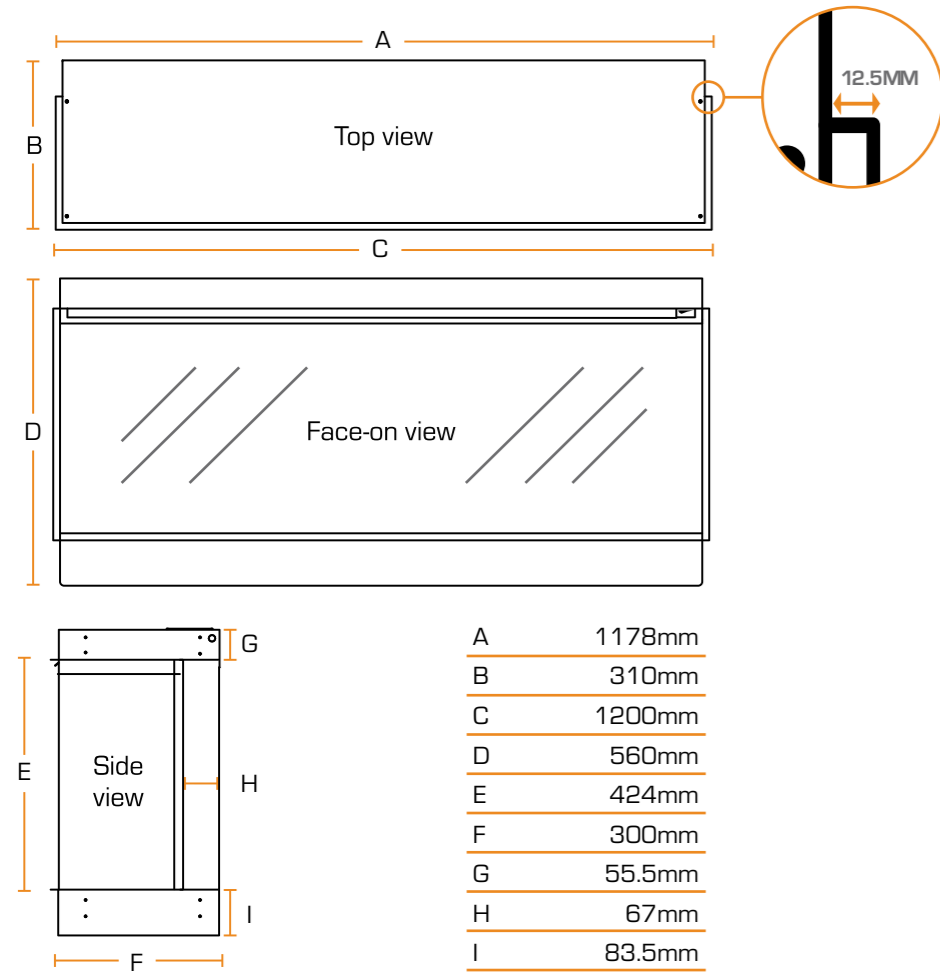
Требуемые детали:

- 1) Имя, полный адрес, включая индекс и телефон.
- 2) Копия документа, подтверждающего покупку (например, чек или банковская выписка). Пожалуйста учтите, что это не влияет на Ваши законные права.

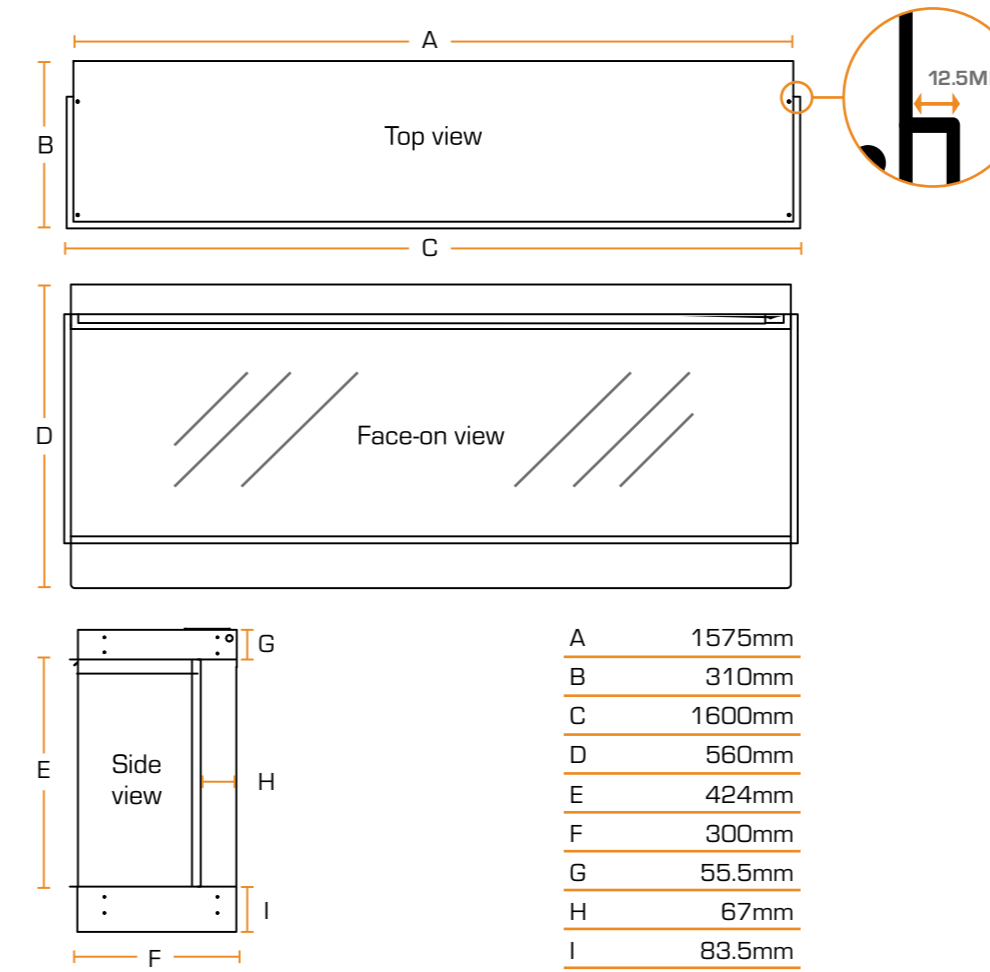
- Отработанные электроприборы не следует утилизировать вместе с бытовыми отходами.
- Проконсультируйтесь с Вашим продавцом или органом власти по поводу переработки отходов.

Так как наша политика заключается в постоянном совершенствовании и развитии, мы сохраняем за собой право вносить изменения в детали и/или спецификации без уведомления.

// 18.0 NEW FOREST 1200 РАЗМЕРЫ



// 18.0 NEW FOREST 1600 РАЗМЕРЫ





BRITISH
FIRES



Этот прибор подходит только для хорошо изолированных помещений или нерегулярного использования. Примите во внимание - если не указано иное, то все права, включая авторские права на текст, изображения и макет этой брошюры принадлежат компании British Fires. Не разрешается копировать или изменять какой-либо контент без письменного разрешения British Fires.
© 2019 British Fires

Инструкция для
модели: New Forest
Electric Fire.

Патент:
GB 1820239.0
Инструкция
должна быть
передана
потребителю для
хранения.

British Fires
Christchurch, Dorset
BH23 2BT
Tel: 0808 169 9911
www.britishfires.com
Email: sales@britishfires.com